

TEKNISK HÅNDBOK

Branntetting av tekniske
gjennomføringer i heltre eller
krysslaminert massivtre

Norsk versjon 2020



Innhold

Hvilke produkter skal benyttes til branntetting?

Lineære fuger og gjennomføringer.....Side 3

Generelle regler for branntetting av heltre eller krysslaminert massivtre

Utsparingsstørrelser og oppsett.....Side 4

Størrelse på tekniske gjennomføringer.....Side 5

Brannklassifiseringer.....Side 5

Rørkonfigurasjoner.....Side 6

Omhyllende konstruksjoner og oppheng.....Side 7

Tekniske løsninger

Appendix I – Tomme utsparinger og løsninger for tekniske gjennomføringer i dekker.....Side 8 – 21

Appendix II – Tomme utsparinger og løsninger for tekniske gjennomføringer i vegger.....Side 22 – 37

Index for tekniske løsninger.....Side 38

Hvilke produkter skal benyttes til branntetting?

For å opprettholde konstruksjonsstyrken i tømmerkonstruksjoner er det vanlig å benytte sirkulære hull som passer for de tekniske gjennomføringene. Produkter til branntetting er valgt i samsvar med bruk av Protecta FR fugemasser, FR rørmansjetter og FR trekkere, da disse er designet for liten lysåpning rundt de tekniske gjennomføringene.

Med kabelstiger eller kabelgater er det også vanlig å benytte sirkulære hull, side om side, med stigen eller gaten avsluttet slik at de ikke går gjennom konstruksjonen. I disse situasjonene er det derfor viktig at stigen eller gaten er støttet til en nærliggende konstruksjon, for å motstå brann, slik at de ikke kollapser i løpet av den nødvendige brannmotstandstiden og skader branntettingen.



Typiske gjennomføringer med lysåpning mellom 10 og 20mm

Produktvelger – Lineære fuger

Egenskaper	Konstruksjon	Fugestørrelse	Produkt
Normal	Vegg og dekke	Opp til 30mm bredde	Protecta FR Akryl
Vanntett og høy bevegelse		Opp til 30mm bredde	Protecta FR IPT

Produktvelger - Gjennomføringer

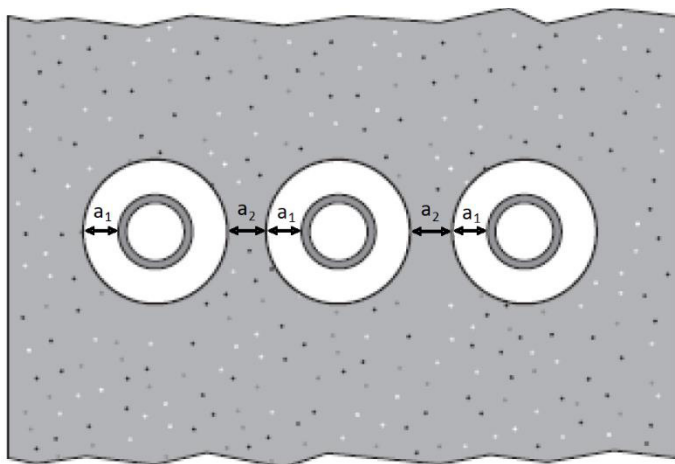
Fugestørrelse	Gjennomføring	Produkt(er)
Lysåpning mellom 10 og 20mm bredde	Kabler	Protecta FR Akryl og FR-1 Dekkmaling, eller Protecta FR Trekker'n
	Metall rør; Mineralull isolasjon	Protecta FR Akryl
	Metall rør; Brennbar isolasjon	Protecta FR Grafitt
	Plastrør	Protecta FR Akryl og/eller FR Rørmansjett
	Ventilasjonskanal	Protecta FR Akryl og FR Brannspjeld

Generelle regler for branntetting av heltre eller krysslaminert massivtre

Utsparingsstørrelser og oppsett

Utsparinger for branntettinger testet med Protecta produkter er designet for å være de samme som anbefalt av produsentene av massiv tre elementer, og bransjen forøvrig. Disse er normalt sirkulære og tilpasset hver tekniske gjennomføring for å holde konstruksjonsstyrken så høy som mulig.

Reglene nedenfor bør følges når utsparingene for de tekniske gjennomføringer bores opp. Der det benyttes kabelgater eller stiger, bør disse avsluttes på hver side av konstruksjonen, slik at bare single kabler eller kabelbunter går gjennom sirkulære utsparinger plassert side om side. Forsikre deg om at kabelgater eller stiger har brannklassifisert oppheng for å forhindre kabler i å falle ned i minst 2 timer.



Regler; singel utsparing, eller i grupper:

1. En gruppe kan bestå av flere lineær-plasserte utsparinger.
2. I en vegg må utsparingene i en gruppe plasseres horisontalt.
3. a_1 må være mellom 10 mm og 20 mm.
4. a_2 kan være 0 mm eller alt over (husk å tildele plass til rørisolasjon eller krage).
5. Minste avstand til neste gruppe må være 200 mm.

Annen veiledning fra produsenten av massive tre elementer må også følges.

Størrelse på tekniske gjennomføringer

NS-EN 1366-3 grupperer gjennomføringene som skal testes for en godkjenning. For eks. må alle kabler i en gruppe opp til en bestemt diameter testes. Ellers gjelder godkjenningen kun for akkurat den kablen som er testet, noe som ikke gir noen praktisk verdi.

For kabler er det mange grupper som må testes for å oppnå full godkjenning. Om man f.eks. vil godkjenne alle kabler med diameter opp til 21mm, må kabler av typene A1, A2, A3 (A kabler er 5 x 1,5mm²) og B (1 x 95 mm²) testes. Kablenes plassering i testene vil også gi godkjenninger for hvilken plassering kablene kan ha i praksis.

Våre montasjeanvisninger er forenklet for å sikre at monteringen skjer på riktig og enklest mulig måte. Generelt benevner vi tekniske gjennomføringer i diameter med ≤ foran. Der symbolet ikke står oppgitt, vil det si at størrelsesangivelsen er eksakt. Det samme gjelder for rør. For metallrør består testen av en bestemt designgruppe som inkluderer forskjellige diametere og veggtykkelser. Der dette ikke er spesifisert i montasjeanvisningen så skyldes det at vi har testet alle tilgjengelige veggtykkelser. For plastrør omfatter testingen også de ulike plasttypene; PVD, PE og så videre.

Brannklassifiseringer

For branntetting benyttes det en håndfull bokstav koder som angir resultat og hvilken beskyttelse en installasjon gir.

E - Integritet, tiden det tar før brannen fysisk smitter gjennom en brannskillende konstruksjon. Ved gjennomtrengning kan gløden fra flammene ses gjennom branntettingen, flammene smitter gjennom eller bomull antennes når testteknikeren holder det nær branntettingen. Denne klassifiseringen er normalt den enkleste å oppnå.

I - Isolasjon, temperatur målt på den ikke-brennende siden, har steget med 180°C, enten på branntettingen eller de tekniske gjennomføringene. Dette måles ved hjelp av mange termo-elementer som er plassert på strategiske steder. Hensikten er å begrense temperatur økningen til den laveste temperaturen man trenger for at en brann kan oppstå, selv om flammene ikke har brutt gjennom den brannskillende konstruksjonen. Denne klassifiseringen er vanskeligere å oppnå.

Bokstavene etterfølges av et tall, som angir hvor lenge integritet og isolasjon opprettholdes, i minutter. Klassifiseringen **E 60** angir med andre ord at integriteten opprettholdes i 1 time, mens **EI 120** angir 2 timer for både integritet og isolasjon.

NB. Polyseam anbefaler at både E & I brukes i klassifiseringen for trekonstruksjoner, siden konstruksjonene er brennbare.

Rørkonfigurasjoner

Når man tester rør så kan man velge å ikke lukke røret, å lukke røret inne i testovnen, utenfor testovnen eller i begge sider. Konfigurasjonen man velger avhenger av det tiltenkte bruksområdet til røret. Koden som angir hvordan røret var lukket i testen er angitt etter brannklassifiseringen. F.eks. EI 60 C/U betyr at røret var lukket inne i ovnen og sto åpent utenfor ovnen.

Tabell over hvilke godkjenninger som gjelder for den enkelte klassifisering:

Godkjent	Testet				
	-	U/U	C/U	U/C	C/C
U/U	-	NEI	NEI	NEI	NEI
C/U	JA	-	NEI	NEI	NEI
U/C	JA	JA	-	NEI	NEI
C/C	JA	JA	JA	-	-

Vår tekniske vurdering er basert på NS-EN 1366-3:2009:

Tiltenkt bruk av rør	Røravslutning	
Takvanns nedløp, plast	Ved drenering	U/U ¹⁾
	Ikke ved drenering	C/C ²⁾
Avløp eller kloakkrør, plast	Ventilert avløp	U/U ¹⁾
	Uventilert avløp	U/C ¹⁾
	Avløp med vannlås	U/C ¹⁾
	Ikke ved drenering	C/C ²⁾
Rør i lukket krets (vann, gass, luft, strøm etc.)	C/C ^{2) 3)}	
Rør til gassgjenvinning, plast	U/C ¹⁾	
Rør med åpne ender og ≥ 50cm lengde på begge sider, plast	U/U ²⁾	
Rør festet med fjæret opphengssystem, metall	Brannklassifisert oppheng	C/U ¹⁾
	Ikke brannklassifisert oppheng	U/C ¹⁾
Rør for avfallssjakt, metall	U/C ¹⁾	

¹⁾ Beskrevet i EN 1366-3:2009. ²⁾ Polyseam' s forslag er basert på tester ³⁾ Metallrør skal ha brannklassifisert oppheng.



Omhyllende konstruksjoner og oppheng

Heltre eller krysslaminert massivtre (brannklassifiserte vegger og dekker) skal være testet og klassifisert i henhold til NS-EN 13501-2 for den påkrevde brannmotstanden

Tekniske gjennomføringer i gulv skal ha den første støtten plassert 250mm fra overkant dekke, og tekniske gjennomføringer i vegger skal ha det første opphenget plassert 270mm fra begge sider av veggen. Deretter skal gjennomføringene støttes i henhold til montasjeanvisningene for opphengs-systemets produsent.



Test av massivt tre element (3m x 6m) med tekniske gjennomføringer branntettet med Protecta produkter.



Brannutsatt side av massivt tre element (3m x 3m) branntettet med Protecta produkter

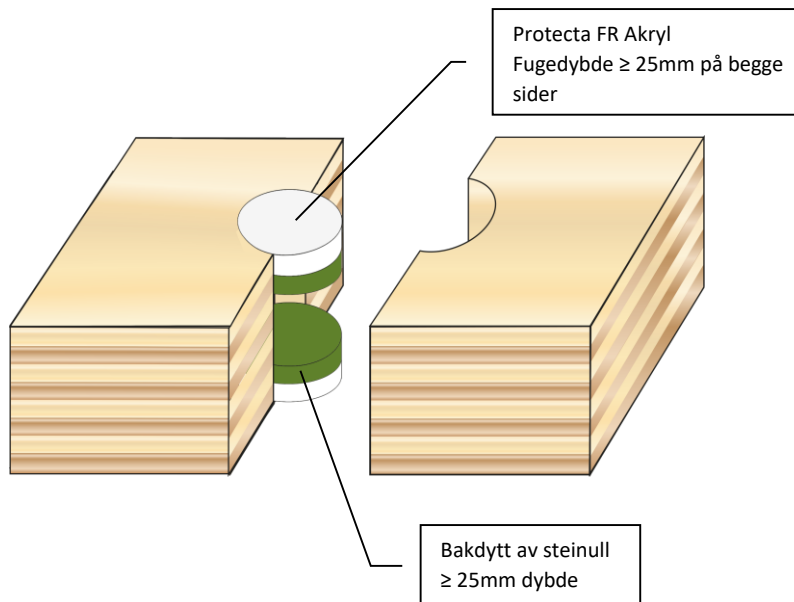
Appendix I

-

Tomme utsparinger og løsninger for tekniske gjennomføringer i
dekker

Installasjon

1. Før du benytter Protecta® FR Akryl, må du forsikre deg om at alle overflater er rene, fri for fett, støv og andre forurensinger.
2. Når en installerer bakdytt, kutt dette litt for stort og press inn i hulrommet, slik at en får god friksjon. Sørg for at riktig dybde oppnås.
3. Fyll åpningen med Protecta® FR Akryl på begge sider til ønsket dybde.
4. Påfør fugemassen sjenerøst for å forhindre luftbobler. Jevn ut med f.eks. en fuktig fugeskje eller pensel.
5. Protecta® FR Akryl kan overmales med de fleste emulsjoner eller alkyd glans malinger.



Kunde:

Jobb nr.:

Produkter	Protecta FR Akryl Bakdytt av steinull $\geq 33 \text{ kg/m}^3$
Applikasjon	Branntetting av tomme utsparinger i dekke
Konstruksjon	Minimum gulvtykkelse på 150mm, bestående av heltre eller krysslaminert massivtre

Brann, lyd og luft klassifikasjoner

Tom utsparing $\leq \text{Ø}220\text{mm}$	EI 120 & E 120
Reaksjon ved brann	B-s1, d0
Lydreduksjon	Rw 62 dB
Trykk ved ingen lekkasje	Min. 200 Pa




Protecta®

Polyseam AS
Ravneveien 7, 3174 Revetal
Tlf: 3330 6700 | E-post: post.no@polyseam.com

Som del av vår polise med stadig å forbedre produktene, tas der forbehold om rettigheten til å endre eller forandre produktspesifikasjoner uten varsel. Produktillustrasjonene er kun illustrerende. All informasjon i dette dokument er kun veiledende, og siden Polyseam AS ikke har noen kontroll over selve installasjonene eller byggeprosjektene, så gis det ingen garantier for klassifisering på de ferdige branntettinger. Det tas ikke noe ansvar ved tap eller skade som følge av bruk med produkter som dette dokument beskriver.

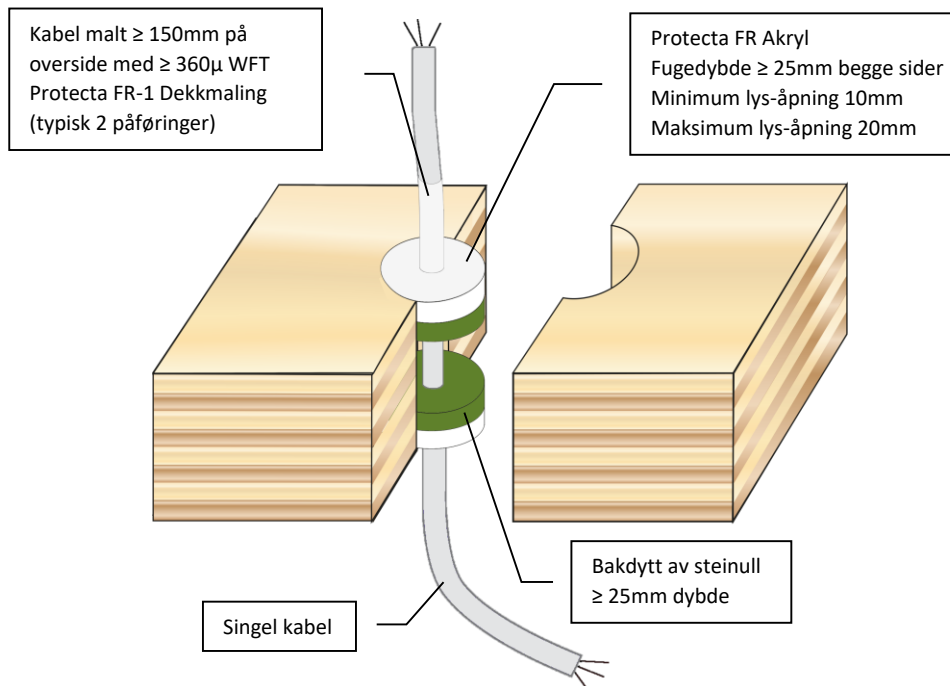
For tekniske detaljer om de spesifikke produkter, se tekniske datablad på www.polyseam.com

Signert og godkjent:

Størrelse:	Dato:
A4	5/1/20
Skala:	Utført av:
NTS	K.B

Installasjon

1. Før du benytter Protecta® FR Akryl, må du forsikre deg om at alle overflater er rene, fri for fett, støv og andre forurensinger.
2. Når en installerer bakdytt, kutt dette litt for stort og press inn i hulrommet, slik at en får god friksjon. Sørg for at riktig dybde oppnås.
3. Fyll åpningen med Protecta® FR Akryl på begge sider til ønsket dybde.
4. Påfør fugemassen sjenerøst for å forhindre luftbobler. Jevn ut med f.eks. en fuktig fugeskje eller pensel.
5. Mal kabelen på oversiden med Protecta® FR-1 Dekkmaling til riktig lengde og tykkelse.
6. Protecta® FR Akryl kan overmales med de fleste emulsjoner eller alkyd glans malinger.



Kunde:

Jobb nr.:

Produkt Protecta FR Akryl
Protecta FR-1 Dekkmaling
Bakdytt av steinull $\geq 33 \text{ kg/m}^3$

Applikasjon Branntetting av kabler i dekke

Konstruksjon Minimum gulvtykkelse på 150mm, bestående av heltre eller krysslaminert massivtre

Brann, lyd og luft klassifikasjoner

Kabel $\leq \varnothing 21\text{mm}$ EI 90 & E 120

Kabel $\leq \varnothing 50\text{mm}$ EI 45 & E 120

Reaksjon ved brann (kun fuge) B-s1,d0

Lydreduksjon (kun fuge) Rw 62 dB

Trykk ved ingen lekkasje Min. 200 Pa



Polyseam AS
Ravneveien 7, 3174 Revetal
Tlf: 3330 6700 | E-post: post.no@polyseam.com

Som del av vår polise med stadig å forbedre produktene, tas der forbehold om rettigheten til å endre eller forandre produktspesifikasjoner uten varsel. Produktillustrasjonene er kun illustrerende. All informasjon i dette dokument er kun veiledende, og siden Polyseam AS ikke har noen kontroll over selve installasjonene eller byggeprosjektene, så gis det ingen garantier for klassifisering på de ferdige branntettinger. Det tas ikke noe ansvar ved tap eller skade som følge av bruk med produkter som dette dokument beskriver.

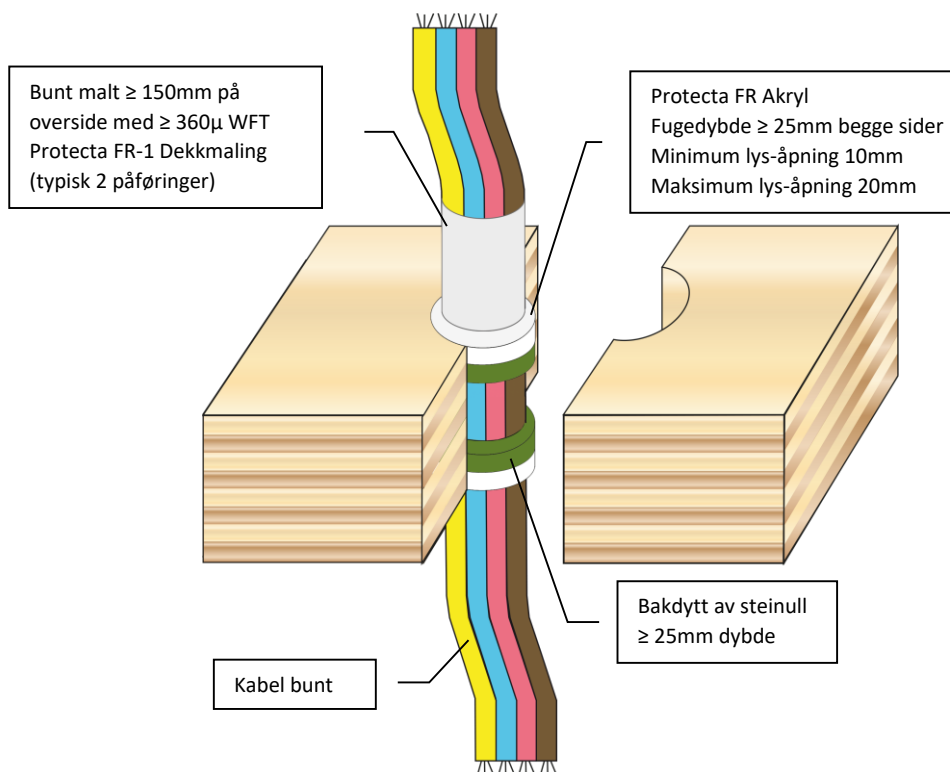
For tekniske detaljer om de spesifikke produkter, se tekniske datablad på www.polyseam.com

Signert og godkjent:

Størrelse:	Dato:
A4	5/1/20
Skala:	Utført av:
NTS	K.B

Installasjon

1. Før du benytter Protecta® FR Akryl, må du forsikre deg om at alle overflater er rene, fri for fett, støv og andre forurensinger.
2. Når en installerer bakdytt, kutt dette litt for stort og press inn i hulrommet, slik at en får god friksjon. Sørg for at riktig dybde oppnås.
3. Fyll åpningen med Protecta® FR Akryl på begge sider til ønsket dybde.
4. Påfør fugemassen sjenerøst for å forhindre luftbobler. Jevn ut med f.eks. en fuktig fugeskje eller pensel.
5. Mal kabel bunten på oversiden med Protecta® FR-1 Dekkmaling til riktig lengde og tykkelse.
6. Protecta® FR Akryl kan overmales med de fleste emulsjoner eller alkyd glans malinger.



Kunde:

Jobb nr.:

Produkt Protecta FR Akryl
Protecta FR-1 Dekkmaling
Bakdytt av steinull $\geq 33 \text{ kg/m}^3$

Applikasjon Branntetting av kabler i bunt i dekke

Konstruksjon Minimum gulvtykkelse på 150mm, bestående av heltre eller krysslaminert massivtre

Brann, lyd og luft klassifikasjoner

Kabler $\leq \varnothing 21\text{mm}$ i bunt $\leq \varnothing 100\text{mm}$	EI 90 & E 120
Reaksjon ved brann (kun fuge)	B-s1,d0
Lydreduksjon (kun fuge)	Rw 62 dB
Trykk ved ingen lekkasje	Min. 200 Pa



ETA 18/0904 (pending update)



Polyseam AS
Ravneveien 7, 3174 Revetal
Tlf: 3330 6700 | E-post: post.no@polyseam.com

Som del av vår polise med stadig å forbedre produktene, tas der forbehold om rettigheten til å endre eller forandre produktspesifikasjoner uten varsel. Produktillustrasjonene er kun illustrerende. All informasjon i dette dokument er kun veiledende, og siden Polyseam AS ikke har noen kontroll over selve installasjonene eller byggeprosjektene, så gis det ingen garantier for klassifisering på de ferdige branntettinger. Det tas ikke noe ansvar ved tap eller skade som følge av bruk med produkter som dette dokument beskriver.

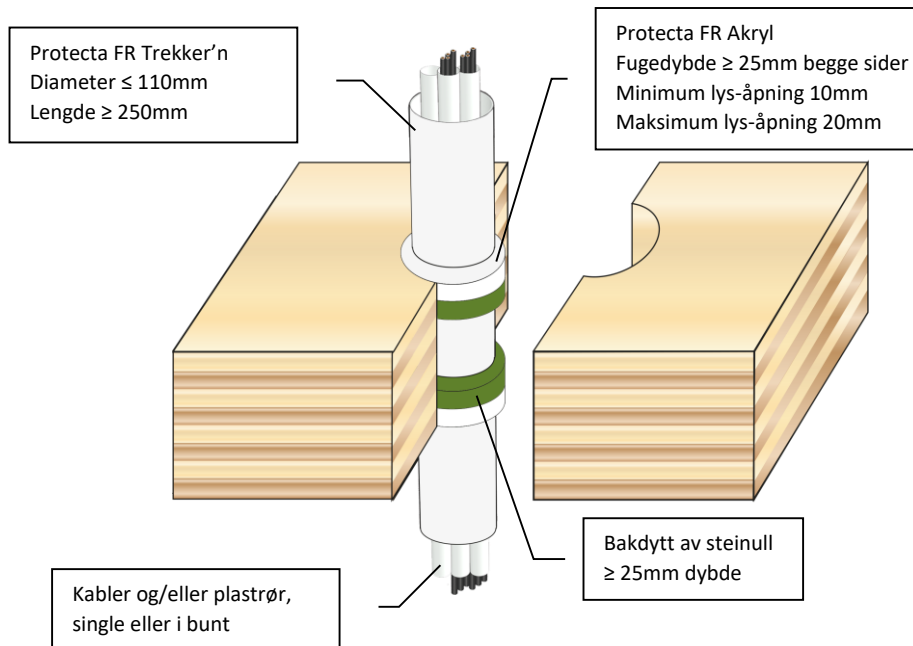
For tekniske detaljer om de spesifikke produkter, se tekniske datablad på www.polyseam.com

Signert og godkjent:

Størrelse:	Dato:
A4	5/1/20
Skala:	Utført av:
NTS	K.B

Installasjon

1. Før installasjon av Protecta® FR Trekker'n, påse at alle overflater er rene, fri for fett, støv og andre forurensninger.
2. Når en installerer bakdytt, kutt dette litt for stort og press inn i hulrommet, slik at en får god friksjon og låser Trekker'n på plass. Sørg for at riktig dybde oppnås og at midtpunktet av Trekker'n ligger i midten av gulvet.
3. Fyll åpningen med Protecta® FR Akryl på begge sider til ønsket dybde.
4. Påfør fugemassen sjenerøst for å forhindre luftbobler. Jevn ut med f.eks. en fuktig fugeskje eller pensel.
5. Før kabler og / eller plastrør monteres i Trekker'n fjernes fiberpluggen fra Trekker'n. Etter trekking av kabler / plastrør er fullført, må fiberpluggen plasseres tilbake på riktig sted, i midten av Trekker'n slik at en barriere oppnås mot kald røyk.
6. Sørg for at merkelapper med ettermonterings-anvisninger er plassert i nærheten av Trekker'n, på begge sider av konstruksjonen etter installasjonen, slik at fremtidige serviceinstallasjoner blir fullført riktig og at fiberpluggen blir montert tilbake
7. Protecta® FR Akryl kan overmales med de fleste emulsjoner eller alkyd glans malinger.



Kunde:	
Jobb nr.:	
Produkt	Protecta FR Akryl Protecta FR Trekker'n Bakdytt av steinull ≥ 33 kg/m ³
Applikasjon	Brannetting av kabler og plastrør i dekke
Konstruksjon	Minimum gulvtykkelse på 150mm, bestående av heltre eller krysslaminert massivtre
Brann og lyd klassifikasjoner	
Tom, eller med kabel ≤ Ø21mm	EI 120 & E 120
Kabler ≤ Ø50mm	EI 60 & E 120
Kabler ≤ Ø80mm	EI 60 & E 90
Plastrør ≤ Ø32mm tomme eller med gjennomgående kabler ≤ Ø21mm, single eller i bunt	EI 120 & E 120
Lydreduksjon	Rw 42 dB
 Protecta®	
Polyseam AS Ravneveien 7, 3174 Revetal Tlf: 3330 6700 E-post: post.no@polyseam.com	
Størrelse:	Dato:
A4	5/1/20
Skala:	Utført av:
NTS	K.B

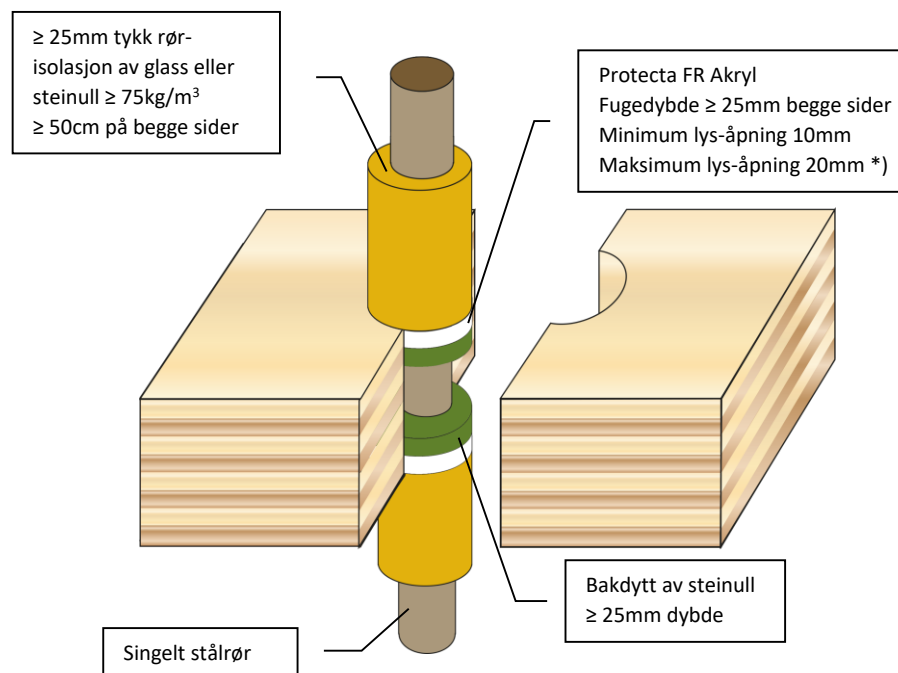


Som del av vår polise med stadig å forbedre produktene, tas der forbehold om rettigheten til å endre eller forandre produktspesifikasjoner uten varsel. Produktillustrasjonene er kun illustrerende. All informasjon i dette dokument er kun veiledende, og siden Polyseam AS ikke har noen kontroll over selve installasjonene eller byggeprosjektene, så gis det ingen garantier for klassifisering på de ferdige brannsettinger. Det tas ikke noe ansvar ved tap eller skade som følge av bruk med produkter som dette dokument beskriver.


For tekniske detaljer om de spesifikke produkter, se tekniske datablad på www.polyseam.com
Signert og godkjent:

Installasjon

1. Før du benytter Protecta® FR Akryl, må du forsikre deg om at alle overflater er rene, fri for fett, støv og andre forurensinger.
2. Protecta® FR Akryl er vannbasert, og enkelte metaller som fugemassen kommer i kontakt med bør beskyttes mot korrosjon, avhengig av metalllets kvalitet.
3. Når en installerer bakdytt, kutt dette litt for stort og press inn i hulrommet, slik at en får god friksjon. Sørg for at riktig dybde oppnås.
4. Fyll åpningen med Protecta® FR Akryl på begge sider til ønsket dybde.
5. Påfør fugemassen sjenerøst for å forhindre luftbobler. Jevn ut med f.eks. en fuktig fugeskje eller pensel.
6. Protecta® FR Akryl kan overmales med de fleste emulsjoner eller alkyd glans malinger.



*) For rør over Ø180mm, skal lys-åpningen være 10mm

Kunde:	
Jobb nr.:	
Produkt	Protecta FR Akryl Bakdytt av steinull ≥ 33 kg/m ³
Applikasjon	Branntetting av stålrør i dekke
Konstruksjon	Minimum gulvtykkelse på 150mm, bestående av heltre eller krysslaminert massivtre
Brann, lyd og luft klassifikasjoner	
Stålrør ≤ Ø273mm	EI 60 C/U & E 120 C/U
Reaksjon ved brann (kun fuge)	B-s1,d0
Lydreduksjon (kun fuge)	Rw 62 dB
Trykk ved ingen lekkasje	Min. 200 Pa
	
Polyseam AS Ravneveien 7, 3174 Revetal Tlf: 3330 6700 E-post: post.no@polyseam.com	
Størrelse:	Dato:
A4	5/1/20
Skala:	Utført av:
NTS	K.B

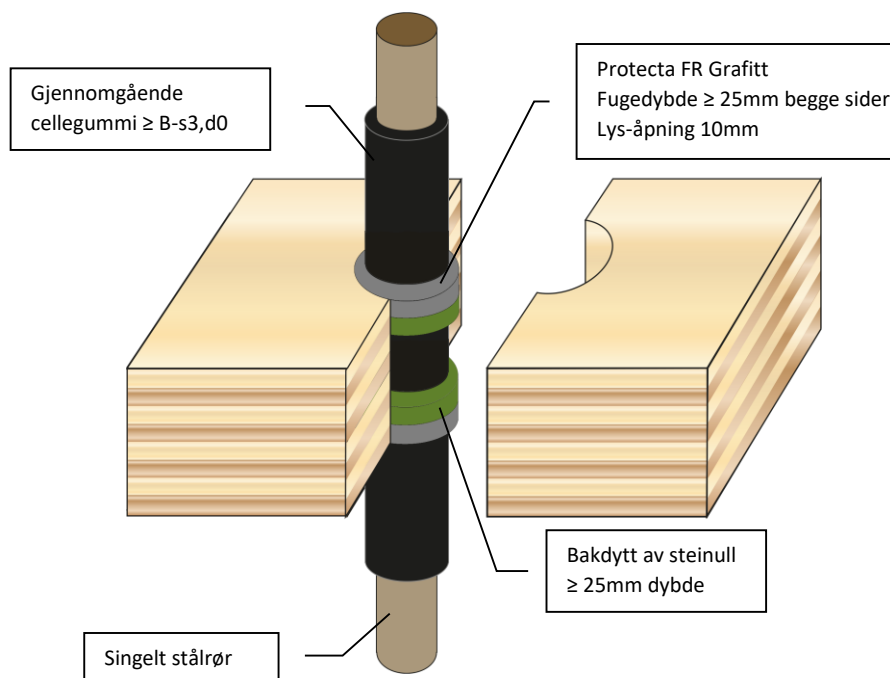


Som del av vår polise med stadig å forbedre produktene, tas der forbehold om rettigheten til å endre eller forandre produktspesifikasjoner uten varsel. Produktillustrasjonene er kun illustrerende. All informasjon i dette dokument er kun veiledende, og siden Polyseam AS ikke har noen kontroll over selve installasjonene eller byggeprosjektene, så gis det ingen garantier for klassifisering på de ferdige branntettinger. Det tas ikke noe ansvar ved tap eller skade som følge av bruk med produkter som dette dokument beskriver.

For tekniske detaljer om de spesifikke produkter, se tekniske datablad på www.polyseam.com
Signert og godkjent:

Installasjon

1. Før du benytter Protecta® FR Grafitt, må du forsikre deg om alle overflater er rene, fri for fett, støv og andre forurensinger.
2. Når en installerer bakdytt, kutt dette litt for stort og press inn i hulrommet, slik at en får god friksjon. Sørg for at riktig dybde oppnås.
3. Fyll åpningen med Protecta® FR Grafitt på begge sider til ønsket dybde.
4. Påfør fugemassen generøst, unngå luftbobler. Fullfør påføringen ved å stryke over fugemassen med en fuktig fugeskje eller pensel. Unngå overdreven verktøybruk / utjevning, da dette kan gjøre tetningsoverflaten våt og myk.
5. Protecta® FR Grafitt kan overmales med de fleste emulsjoner eller alkyd glans malinger.



Kunde:	
Jobb nr.:	
Produkt	Protecta FR Grafitt Bakdytt av steinull ≥ 33 kg/m ³
Applikasjon	Branntetting av stålrør i dekke
Konstruksjon	Minimum gulvtykkelse på 150mm, bestående av heltre eller krysslaminert massivtre
Brann og lyd klassifikasjoner	
Stålrør ≤ Ø114mm med 9 –19mm tykk rørisolasjon	EI 45 C/U & E 120 C/U
Stålrør ≤ Ø114mm med 25mm tykk rørisolasjon	EI 60 C/U & E 120 C/U
Reaksjon ved brann (kun fuge)	B-s1,d0
Lydreduksjon (kun fuge)	Rw 53 dB
	
Polyseam AS Ravneveien 7, 3174 Revetal Tlf: 3330 6700 E-post: post.no@polyseam.com	
Størrelse:	Dato:
A4	5/1/20
Skala:	Utført av:
NTS	K.B



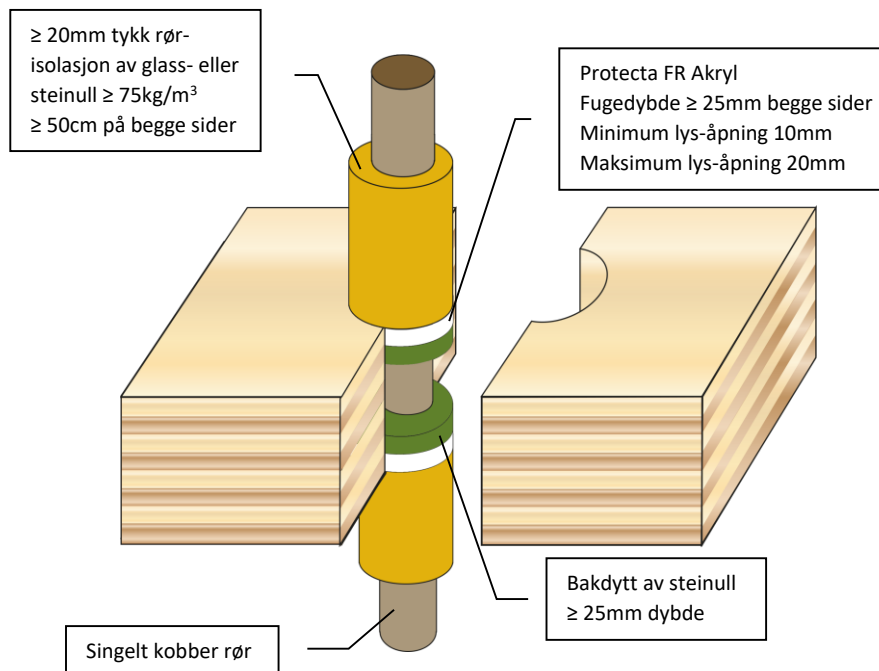
Som del av vår polise med stadig å forbedre produktene, tas der forbehold om rettigheten til å endre eller forandre produktspesifikasjoner uten varsel. Produktillustrasjonene er kun illustrerende. All informasjon i dette dokument er kun veiledende, og siden Polyseam AS ikke har noen kontroll over selve installasjonene eller byggeprosjektene, så gis det ingen garantier for klassifisering på de ferdige branntettinger. Det tas ikke noe ansvar ved tap eller skade som følge av bruk med produkter som dette dokument beskriver.


For tekniske detaljer om de spesifikke produkter, se tekniske datablad på www.polyseam.com

Signert og godkjent:

Installasjon

1. Før du benytter Protecta® FR Akryl, må du forsikre deg om at alle overflater er rene, fri for fett, støv og andre forurensinger.
2. Protecta® FR Akryl er vannbasert, og enkelte metaller som fugemassen kommer i kontakt med bør beskyttes mot korrosjon, avhengig av metallets kvalitet.
3. Når en installerer bakdytt, kutt dette litt for stort og press inn i hulrommet, slik at en får god friksjon. Sørg for at riktig dybde oppnås.
4. Fyll åpningen med Protecta® FR Akryl på begge sider til ønsket dybde.
5. Påfør fugemassen generøst for å forhindre luftbobler. Jevn ut med f.eks. en fuktig fugeskje eller pensel.
6. Protecta® FR Akryl kan overmales med de fleste emulsjoner eller alkyd glans malinger.



Kunde:	
Jobb nr.:	
Produkt	Protecta FR Akryl Bakdytt av steinull $\geq 33 \text{ kg/m}^3$
Applikasjon	Brannetting av kobber rør i dekke
Konstruksjon	Minimum gulvtykkelse på 150mm, bestående av heltre eller krysslaminert massivtre
Brann, lyd og luft klassifikasjoner	
Kobber rør $\leq \text{Ø}15\text{mm}$	EI 120 C/C & E 120 C/C
Kobber rør $\leq \text{Ø}54\text{mm}$	EI 90 C/C & E 120 C/C
Reaksjon ved brann (kun fuge)	B-s1,d0
Lydreduksjon (kun fuge)	Rw 62 dB
Trykk ved ingen lekkasje	Min. 200 Pa
 Protecta®	
Polyseam AS Ravneveien 7, 3174 Revetal Tlf: 3330 6700 E-post: post.no@polyseam.com	
Størrelse:	Dato:
A4	5/1/20
Skala:	Utført av:
NTS	K.B



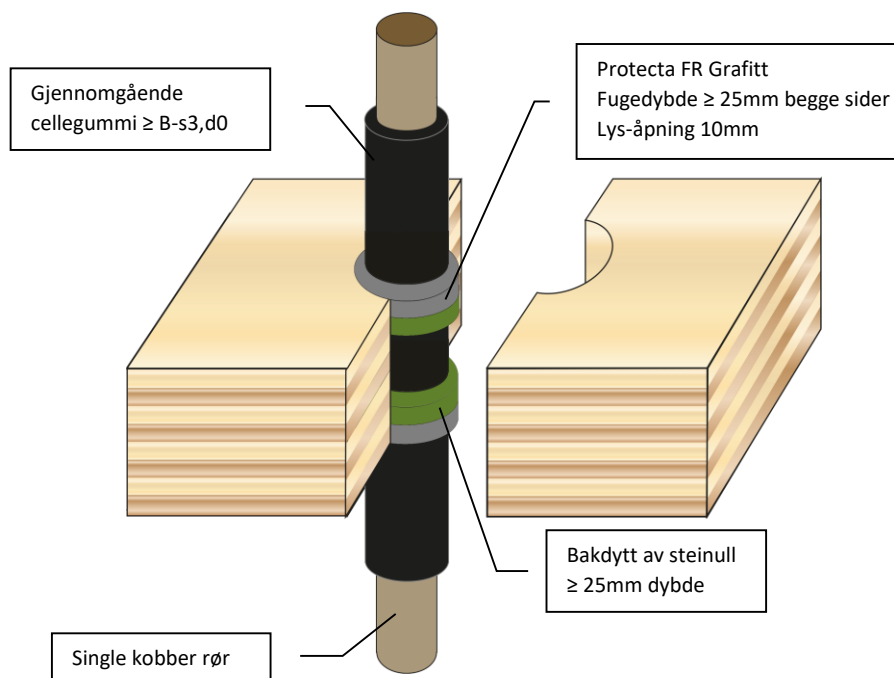
Som del av vår polise med stadig å forbedre produktene, tas der forbehold om rettigheten til å endre eller forandre produktspesifikasjoner uten varsel. Produktillustrasjonene er kun illustrerende. All informasjon i dette dokument er kun veiledende, og siden Polyseam AS ikke har noen kontroll over selve installasjonene eller byggeprosjektene, så gis det ingen garantier for klassifisering på de ferdige brannettinger. Det tas ikke noe ansvar ved tap eller skade som følge av bruk med produkter som dette dokument beskriver.

For tekniske detaljer om de spesifikke produkter, se tekniske datablad på www.polyseam.com

Signert og godkjent:

Installasjon

1. Før du benytter Protecta® FR Grafitt, må du forsikre deg om alle overflater er rene, fri for fett, støv og andre forurensinger.
2. Når en installerer bakdytt, kutt dette litt for stort og press inn i hulrommet, slik at en får god friksjon. Sørg for at riktig dybde oppnås.
3. Fyll åpningen med Protecta® FR Grafitt på begge sider til ønsket dybde.
4. Påfør fugemassen generøst, unngå luftbobler. Fullfør påføringen ved å stryke over fugemassen med en fuktig fugeskje eller pensel. Unngå overdreven verktøybruk / utjevning, da dette kan gjøre tetningsoverflaten våt og myk.
5. Protecta® FR Grafitt kan overmales med de fleste emulsjoner eller alkylid glans malinger.



Kunde:

Jobb nr.:

Produkt	Protecta FR Grafitt Bakdytt av steinull $\geq 33 \text{ kg/m}^3$
Applikasjon	Brannetting av kobber rør i dekke
Konstruksjon	Minimum gulvtykkelse på 150mm, bestående av heltre eller krysslaminert massivtre

Brann og lyd klassifikasjoner

Kobber rør $\leq \text{Ø}12\text{mm}$ med
9mm tykk rørisolasjon EI 120 C/C & E 120 C/C

Kobber rør $\leq \text{Ø}54\text{mm}$ med
9mm tykk rørisolasjon EI 45 C/C & E 120 C/C

Kobber rør $\leq \text{Ø}54\text{mm}$ med
13 – 25mm tykk rør-
isolasjon EI 30 C/C & E 120 C/C

Reaksjon ved brann (kun fuge) B-s1,d0

Lydreduksjon (kun fuge) Rw 53 dB



Polyseam AS
Ravneveien 7, 3174 Revetal
Tlf: 3330 6700 | E-post: post.no@polyseam.com

Som del av vår polise med stadig å forbedre produktene, tas der forbehold om rettigheten til å endre eller forandre produktspesifikasjoner uten varsel. Produktillustrasjonene er kun illustrerende. All informasjon i dette dokument er kun veiledende, og siden Polyseam AS ikke har noen kontroll over selve installasjonene eller byggeprosjektene, så gis det ingen garantier for klassifisering på de ferdige brannettinger. Det tas ikke noe ansvar ved tap eller skade som følge av bruk med produkter som dette dokument beskriver.

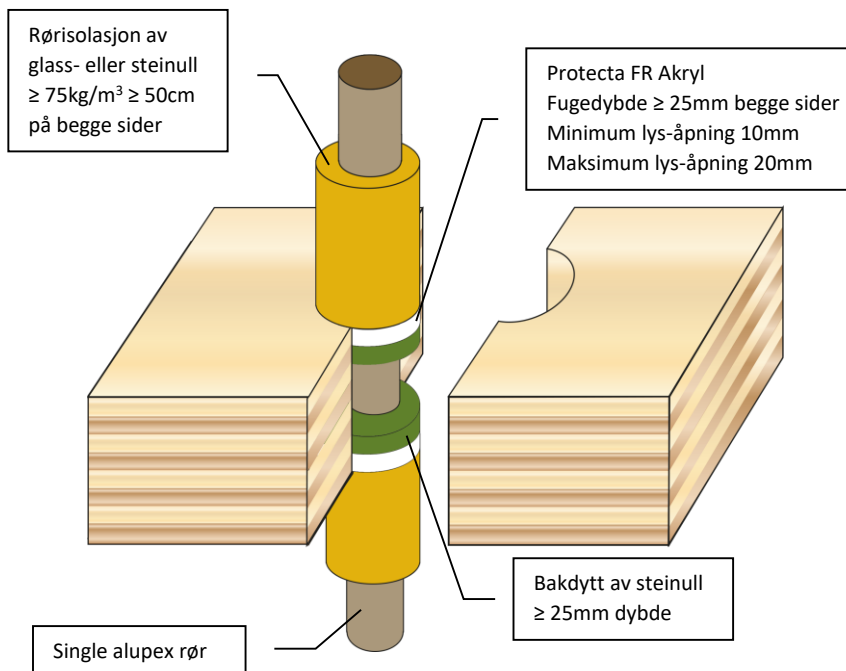
For tekniske detaljer om de spesifikke produkter, se tekniske datablad på www.polyseam.com

Signert og godkjent:

Størrelse:	Dato:
A4	5/1/20
Skala:	Utført av:
NTS	K.B

Installasjon

1. Før installasjon av Protecta® FR Akryl, påse at alle overflater er rene, fri for fett, støv og andre forurensninger.
2. Når en installerer bakdytt, kutt dette litt for stort og press inn i hulrommet, slik at en får god friksjon. Sørg for at riktig dybde oppnås.
3. Fyll åpningen med Protecta® FR Akryl på begge sider til ønsket dybde.
4. Påfør fugemassen generøst for å forhindre luftbobler. Jevn ut med f.eks. en fuktig fugeskje eller pensel.
5. Protecta® FR Akryl kan overmales med de fleste emulsjoner eller alkyd glans malinger.



Kunde:

Jobb nr.:

Produkt Protecta FR Akryl
Bakdytt av steinull $\geq 33 \text{ kg/m}^3$

Applikasjon Brannetting av alupex rør i dekke

Konstruksjon Minimum gulvtykkelse på 150mm, bestående av heltre eller krysslaminert massivtre

Brann, lyd og luft klassifikasjoner

Alupex rør $\leq \varnothing 16\text{mm}$
med $\geq 20\text{mm}$ tykk
rørisolasjon EI 120 C/C & E 120 C/C

Alupex rør $\leq \varnothing 75\text{mm}$
med $\geq 25\text{mm}$ tykk
rørisolasjon EI 90 C/C & E 120 C/C

Reaksjon ved brann (kun fuge) B-s1,d0

Lydreduksjon (kun fuge) Rw 62 dB

Trykk ved ingen lekkasje Min. 200 Pa



ETA 18/0904 (pending update)



Polyseam AS
Ravneveien 7, 3174 Revetal
Tlf: 3330 6700 | E-post: post.no@polyseam.com

Som del av vår polise med stadig å forbedre produktene, tas der forbehold om rettigheten til å endre eller forandre produktspesifikasjoner uten varsel. Produktillustrasjonene er kun illustrerende. All informasjon i dette dokument er kun veiledende, og siden Polyseam AS ikke har noen kontroll over selve installasjonene eller byggeprosjektene, så gis det ingen garantier for klassifisering på de ferdige brannettinger. Det tas ikke noe ansvar ved tap eller skade som følge av bruk med produkter som dette dokument beskriver.

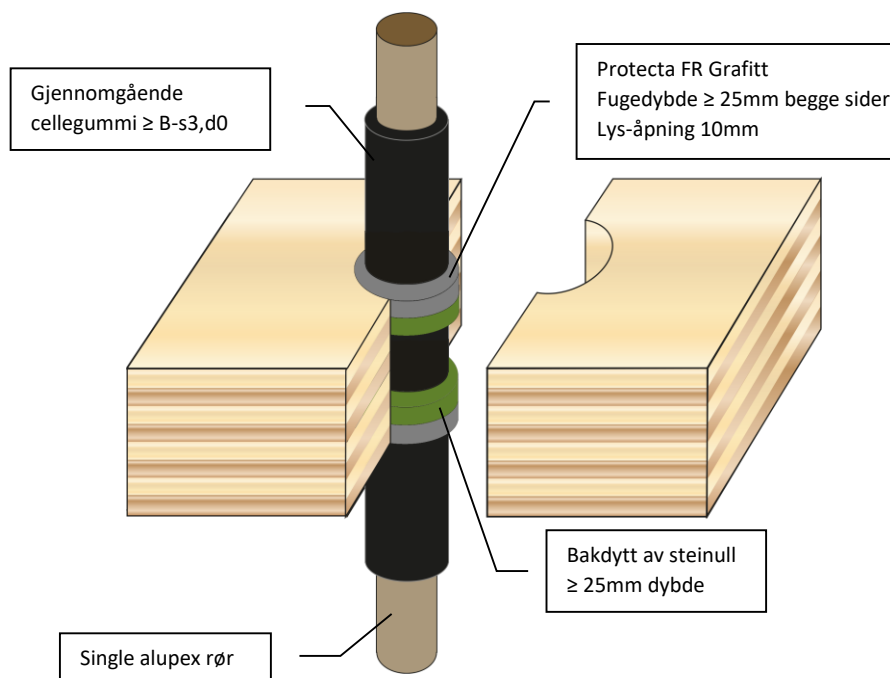
For tekniske detaljer om de spesifikke produkter, se tekniske datablad på www.polyseam.com


Signert og godkjent:

Størrelse:	Dato:
A4	5/1/20
Skala:	Utført av:
NTS	K.B

Installasjon

1. Før du benytter Protecta® FR Grafitt, må du forsikre deg om alle overflater er rene, fri for fett, støv og andre forurensinger.
2. Når en installerer bakdytt, kutt dette litt for stort og press inn i hulrommet, slik at en får god friksjon. Sørg for at riktig dybde oppnås.
3. Fyll åpningen med Protecta® FR Grafitt på begge sider til ønsket dybde.
4. Påfør fugemassen generøst, unngå luftbobler. Fullfør påføringen ved å stryke over fugemassen med en fuktig fugeskje eller pensel. Unngå overdreven verktøybruk / utjevning, da dette kan gjøre tetningsoverflaten våt og myk.
5. Protecta® FR Grafitt kan overmales med de fleste emulsjoner eller alkylid glans malinger.



Kunde:	
Jobb nr.:	
Produkt	Protecta FR Grafitt Bakdytt av steinull $\geq 33 \text{ kg/m}^3$
Applikasjon	Brannetting av alupex rør i dekke
Konstruksjon	Minimum gulvtykkelse på 150mm, bestående av heltre eller krysslaminert massivtre
Brann og lyd klassifikasjoner	
Alupex rør $\leq \varnothing 16\text{mm}$ med 9mm tykk rørisolasjon	EI 120 C/C & E 120 C/C
Alupex rør $\leq \varnothing 75\text{mm}$ med 9 – 19mm tykk rørisolasjon	EI 60 C/C & E 120 C/C
Alupex rør $\leq \varnothing 75\text{mm}$ med 25mm tykk rør isolasjon	EI 90 C/C & E 120 C/C
Reaksjon ved brann (kun fuge)	B-s1,d0
Lydreduksjon (kun fuge)	Rw 53 dB
	
Polyseam AS Ravneveien 7, 3174 Revetal Tlf: 3330 6700 E-post: post.no@polyseam.com	
Størrelse:	Dato:
A4	5/1/20
Skala:	Utført av:
NTS	K.B



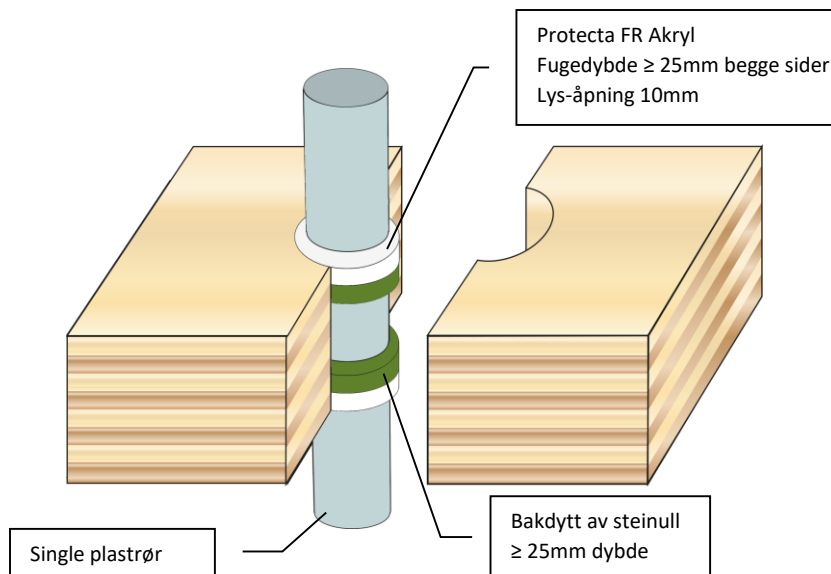
Som del av vår polise med stadig å forbedre produktene, tas der forbehold om rettigheten til å endre eller forandre produktspesifikasjoner uten varsel. Produktillustrasjonene er kun illustrerende. All informasjon i dette dokument er kun veiledende, og siden Polyseam AS ikke har noen kontroll over selve installasjonene eller byggeprosjektene, så gis det ingen garantier for klassifisering på de ferdige brannettinger. Det tas ikke noe ansvar ved tap eller skade som følge av bruk med produkter som dette dokument beskriver.

For tekniske detaljer om de spesifikke produkter, se tekniske datablad på www.polyseam.com

Signert og godkjent:

Installasjon

1. Før du benytter Protecta® FR Akryl, må du forsikre deg om at alle overflater er rene, fri for fett, støv og andre forurensinger.
2. Når en installerer bakdytt, kutt dette litt for stort og press inn i hulrommet, slik at en får god friksjon. Sørg for at riktig dybde oppnås.
3. Fyll åpningen med Protecta® FR Akryl på begge sider til ønsket dybde.
4. Påfør fugemassen generøst for å forhindre luftbobler. Jevn ut med f.eks. en fuktig fugeskje eller pensel.
5. Protecta® FR Akryl kan overmales med de fleste emulsjoner eller alkyd glans malinger.



Kunde:	
Jobb nr.:	
Produkt	Protecta FR Akryl Bakdytt av steinull $\geq 33 \text{ kg/m}^3$
Applikasjon	Branntetting av plastrør i dekke
Konstruksjon	Minimum gulvtykkelse på 150mm, bestående av heltre eller krysslaminert massivtre

Brann, lyd og luft klassifikasjoner	
PVC-U eller PVC-C rør $\leq \text{Ø}32\text{mm}$ med veggtykkelse 1.0-2.4mm	EI 120 U/C & E 120 U/C
PE, ABS eller SAN+PVC rør $\leq \text{Ø}32\text{mm}$ med veggtykkelse 2.0-3.0mm	EI 120 U/C & E 120 U/C
PP rør $\leq \text{Ø}32\text{mm}$ med veggtykkelse 1.8-4.4mm	EI 120 U/C & E 120 U/C
PEX rør-i-rør $\leq \text{Ø}25\text{mm}$	EI 120 C/C & E 120 C/C
Reaksjon ved brann (kun fuge)	B-s1,d0
Lydreduksjon (kun fuge)	Rw 62 dB
Trykk ved ingen lekkasje	Min. 200 Pa



Polyseam AS
Ravneveien 7, 3174 Revetal
Tlf: 3330 6700 | E-post: post.no@polyseam.com

Som del av vår polise med stadig å forbedre produktene, tas der forbehold om rettigheten til å endre eller forandre produktspesifikasjoner uten varsel. Produktillustrasjonene er kun illustrerende. All informasjon i dette dokument er kun veiledende, og siden Polyseam AS ikke har noen kontroll over selve installasjonene eller byggeprosjektene, så gis det ingen garantier for klassifisering på de ferdige branntettinger. Det tas ikke noe ansvar ved tap eller skade som følge av bruk med produkter som dette dokument beskriver.

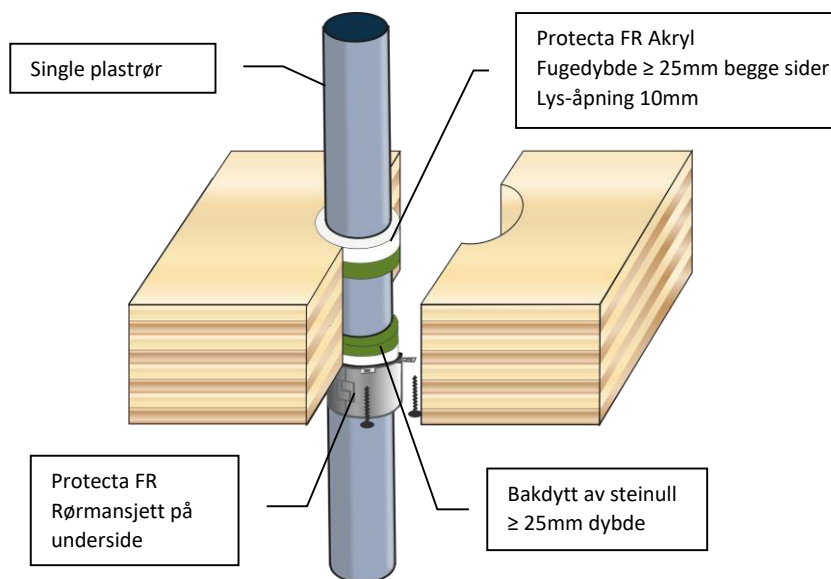
For tekniske detaljer om de spesifikke produkter, se tekniske datablad på www.polyseam.com

Signert og godkjent:

Størrelse:	Dato:
A4	5/1/20
Skala:	Utført av:
NTS	K.B

Installasjon

1. Forsikre deg om at alle overflater er rene, fri for fett, støv og andre forurensinger.
2. Når en installerer bakdytt, kutt dette litt for stort og press inn i hulrommet, slik at en får god friksjon. Sørg for at riktig dybde oppnås.
3. Fyll åpningen med Protecta® FR Akryl på begge sider til ønsket dybde.
4. Påfør fugemassen generøst for å forhindre luftbobler. Jevn ut med f.eks. en fuktig fugeskje eller pensel.
5. Fest en passende rørmansjett rundt plastrøret og påse at festeflikene er tett mot overflaten av dekket slik at skruer kan festes helt inn.
6. Hvis overflaten er ujevn, påfør et tetningssjikt med Protecta® FR Akryl mellom dekket og rørmansjetten.
7. Fest rørmansjetten med skruer på alle festeflikene.



Gjennomføring	Min. høyde mansjett	Klassifikasjon
≤ Ø50mm PVC-U & PVC-C	30mm	EI 60 C/C, EI 60 U/C, EI 60 C/U, EI 60 U/U (E 90)
≤ Ø90mm PVC-U & PVC-C	50mm	EI 120 C/C, EI 120 U/C, EI 60 C/U, EI 60 U/U
≤ Ø110mm PVC-U & PVC-C	30mm	EI 60 C/C, EI 60 U/C, EI 60 C/U, EI 60 U/U
≤ Ø110mm PVC-U & PVC-C	50mm	EI 120 C/C, EI 90 U/C (E 120), EI 60 C/U
≤ Ø160mm PVC-U & PVC-C	60mm	EI 120 C/C, EI 120 U/C, EI 60 C/U, EI 60 U/U
≤ Ø200mm PVC-U & PVC-C	60mm	EI 60 C/C (E 120)
≤ Ø315mm PVC-U & PVC-C	75mm	EI 60 C/C
≤ Ø400mm PVC-U & PVC-C	100mm	EI 60 C/C
≤ Ø55mm PE, ABS & SAN+PVC	30mm	EI 60 C/C, EI 60 U/C, EI 60 C/U, EI 60 U/U
≤ Ø50mm PE, ABS & SAN+PVC	50mm	EI 120 C/C, EI 120 U/C, EI 60 C/U, EI 60 U/U
≤ Ø110mm PE, ABS & SAN+PVC	30mm	EI 60 C/C, EI 60 U/C
≤ Ø110mm PE, ABS & SAN+PVC	50mm	EI 120 C/C, EI 120 U/C, EI 60 C/U, EI 60 U/U
≤ Ø160mm PE, ABS & SAN+PVC	60mm	EI 120 C/C, EI 120 U/C, EI 60 C/U, EI 60 U/U
≤ Ø200mm PE, ABS & SAN+PVC	60mm	EI 120 C/C
≤ Ø250mm PE, ABS & SAN+PVC	75mm	EI 120 C/C
Ø315x18.7mm PE, ABS & SAN+PVC	75mm	EI 120 C/C
Ø400x36.3mm PE, ABS & SAN+PVC	100mm	EI 90 C/C

Gjennomføring	Min. høyde mansjett	Klassifikasjon
≤ Ø50mm PP	30mm	EI 120 C/C, EI 120 U/C, EI 120 C/U, EI 120 U/U
≤ Ø110mm PP	50mm	EI 120 C/C, EI 120 U/C, EI 60 C/U, EI 60 U/U
≤ Ø140mm PP	60mm	EI 120 C/C, EI 120 U/C, EI 60 C/U, EI 60 U/U
≤ Ø160mm PP	60mm	EI 120 C/C, EI 120 U/C, EI 60 C/U, EI 60 U/U
≤ Ø200mm PP	60mm	EI 120 C/C
≤ Ø250mm PP	75mm	EI 60 C/C
Ø315x28.6mm PP	75mm	EI 60 C/C
≤ Ø400mm PP	100mm	EI 30 C/C



ETA 18/0854 (pending update)

Kunde:

Jobb nr.:

Produkt Protecta FR Rørmansjett
Protecta FR Akryl
Bakdytt av steinull ≥ 33 kg/m³
Treskruer ≥ Ø5 x 100mm

Applikasjon Brannetting av plastrør i dekke

Konstruksjon Minimum gulvtykkelse på 150mm, bestående av heltre eller krysslaminert massivtre

Brann, lyd og luft klassifikasjoner

Brannklassifiseringer i tabellen til venstre. For fullstendige rørspekifikasjoner, se montasjeanvisninger for betong dekke.

Reaksjon ved brann (kun fuge) B-s1,d0

Lydreduksjon (kun fuge) Rw 62 dB

Trykk ved ingen lekkasje Min. 200 Pa



Polyseam AS
Ravneveien 7, 3174 Revetal
Tlf: 3330 6700 | E-post: post.no@polyseam.com

Størrelse: **A4** Dato: 5/1/20

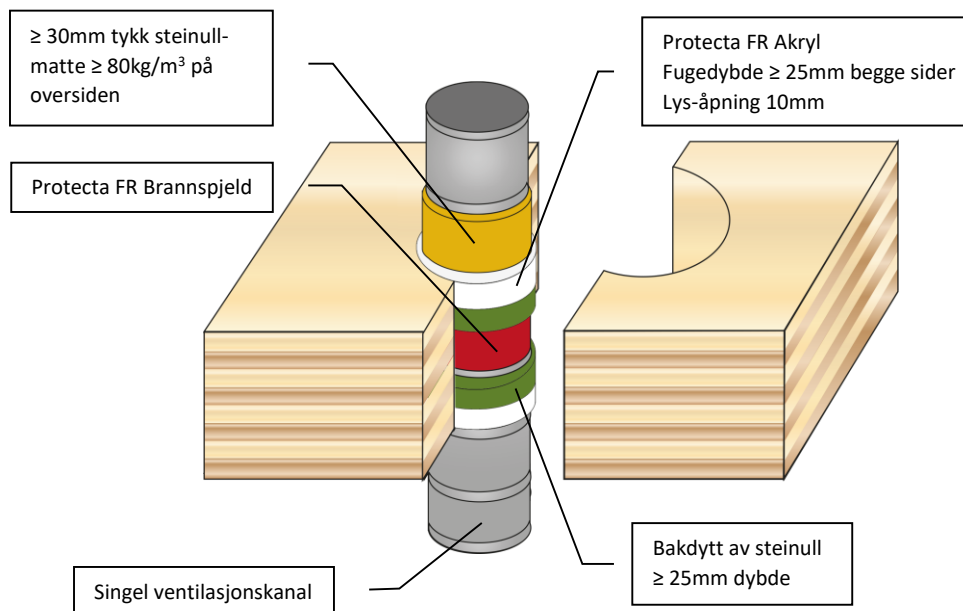
Skala: **NTS** Utført av: K.B

Som del av vår polise med stadig å forbedre produktene, tas der forbehold om rettigheten til å endre eller forandre produktspekifikasjoner uten varsel. Produktillustrasjonene er kun illustrerende. All informasjon i dette dokument er kun veiledende, og siden Polyseam AS ikke har noen kontroll over selve installasjonene eller byggeprosjektene, så gis det ingen garantier for klassifisering på de ferdige brannettinger. Det tas ikke noe ansvar ved tap eller skade som følge av bruk med produkter som dette dokument beskriver.

For tekniske detaljer om de spesifikke produkter, se tekniske datablad på www.polyseam.com
Signert og godkjent:

Installasjon

1. Før du benytter Protecta® FR Brannspjeld, må du forsikre deg om at alle overflater er rene, fri for fett, støv og andre forurensinger.
2. Når en installerer bakdytt, kutt dette litt for stort og press inn i hulrommet, slik at en får god friksjon og låser Brannspjeldet på plass. Sørg for at riktig dybde oppnås og at midtpunktet av Brannspjeldet ligger i midten av gulvet.
3. Fyll åpningen med Protecta® FR Akryl på begge sider til ønsket dybde.
4. Påfør fugemassen generøst for å forhindre luftbobler. Jevn ut med f.eks. en fuktig fugeskje eller pensel.
5. Koble til ventilasjonskanal(er) til Brannspjeldet.
6. Isolér kanalen mot brannettingen på oversiden med steinullsmatte.
7. Protecta® FR Akryl kan overmales med de fleste emulsjoner eller alkylid glans malinger.



Kunde:

Jobb nr.:

Produkt Protecta FR Akryl
Protecta FR Brannspjeld
Steinull av bakdytt $\geq 33 \text{ kg/m}^3$

Applikasjon Brannetting av ventilasjonskanaler i dekke

Konstruksjon Minimum gulvtykkelse på 150mm, bestående av heltre eller krysslaminert massivtre

Brann, lyd og luft klassifikasjoner

Ventilasjonskanal $\leq \text{Ø}400\text{mm}$
med $\geq 150\text{mm}$ steinullsmatte EI 90 & E 90

Ventilasjonskanal $\leq \text{Ø}1000\text{mm}$
med $\geq 500\text{mm}$ steinullsmatte EI 90 & E 90

Lyd- og luftstrøm Se teknisk datablad

Trykk ved ingen lekkasje Min. 200 Pa

Reaksjon ved brann B-s1,d0



UL-EU-01028-CPR (pending update)


Protecta®

Polyseam AS
Ravneveien 7, 3174 Revetal
Tlf: 3330 6700 | E-post: post.no@polyseam.com

Som del av vår polise med stadig å forbedre produktene, tas der forbehold om rettigheten til å endre eller forandre produktspesifikasjoner uten varsel. Produktillustrasjonene er kun illustrerende. All informasjon i dette dokument er kun veiledende, og siden Polyseam AS ikke har noen kontroll over selve installasjonene eller byggeprosjektene, så gis det ingen garantier for klassifisering på de ferdige brannettinger. Det tas ikke noe ansvar ved tap eller skade som følge av bruk med produkter som dette dokument beskriver.

For tekniske detaljer om de spesifikke produkter, se tekniske datablad på www.polyseam.com
Signert og godkjent:

Størrelse:	Dato:
A4	5/1/20
Skala:	Utført av:
NTS	K.B

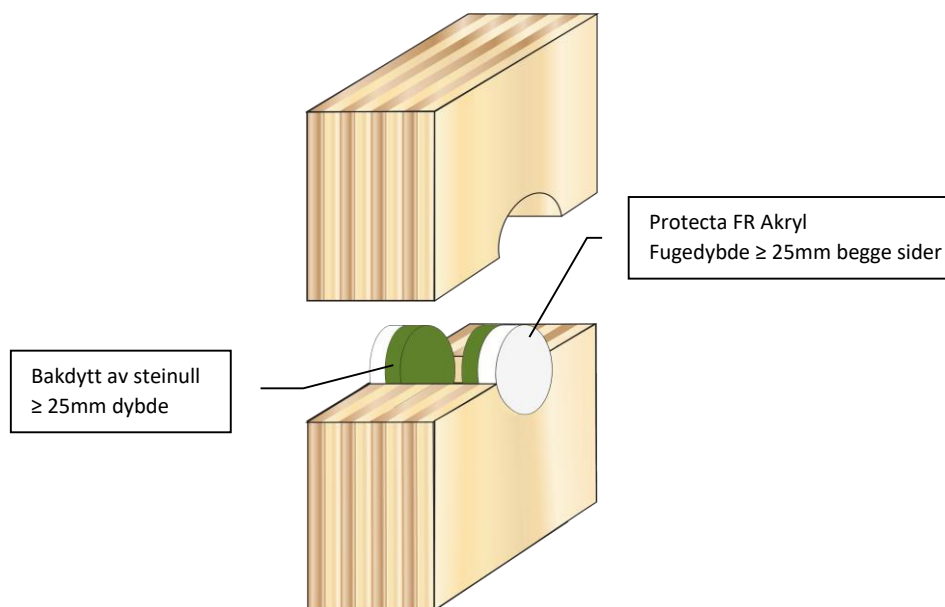
Appendix II


-

Tomme utsparinger og løsninger for tekniske gjennomføringer i
vegger

Installasjon

6. Før du benytter Protecta® FR Akryl, må du forsikre deg om at alle overflater er rene, fri for fett, støv og andre forurensinger.
7. Når en installerer bakdytt, kutt dette litt for stort og press inn i hulrommet, slik at en får god friksjon. Sørg for at riktig dybde oppnås.
8. Fyll åpningen med Protecta® FR Akryl på begge sider til ønsket dybde.
9. Påfør fugemassen generøst for å forhindre luftbobler. Jevn ut med f.eks. en fuktig fugeskje eller pensel.
10. Protecta® FR Akryl kan overmales med de fleste emulsjoner eller alkyd glans malinger.



Kunde:	
Jobb nr.:	
Produkt	Protecta FR Akryl Bakdytt av steinull $\geq 33 \text{ kg/m}^3$
Applikasjon	Brannetting av tomme utsparinger i vegger
Konstruksjon	Minimum veggtykkelse på 100 mm, bestående av heltre eller krysslaminert massivtre
Brann, lyd og luft klassifikasjoner	
Tom utsparing $\leq \text{Ø}180\text{mm}$	EI 120 & E 120
Tom utsparing $\leq \text{Ø}400\text{mm}$	EI 45 & E 90
Reaksjon ved brann	B-s1,d0
Lyd reduksjon	Rw 62 dB
Trykk ved ingen lekkasje	Min. 200 Pa
 Protecta®	
Polyseam AS Ravneveien 7, 3174 Revetal Tlf: 3330 6700 E-post: post.no@polyseam.com	
Størrelse: A4	Dato: 5/1/20
Skala: NTS	Utført av: K.B

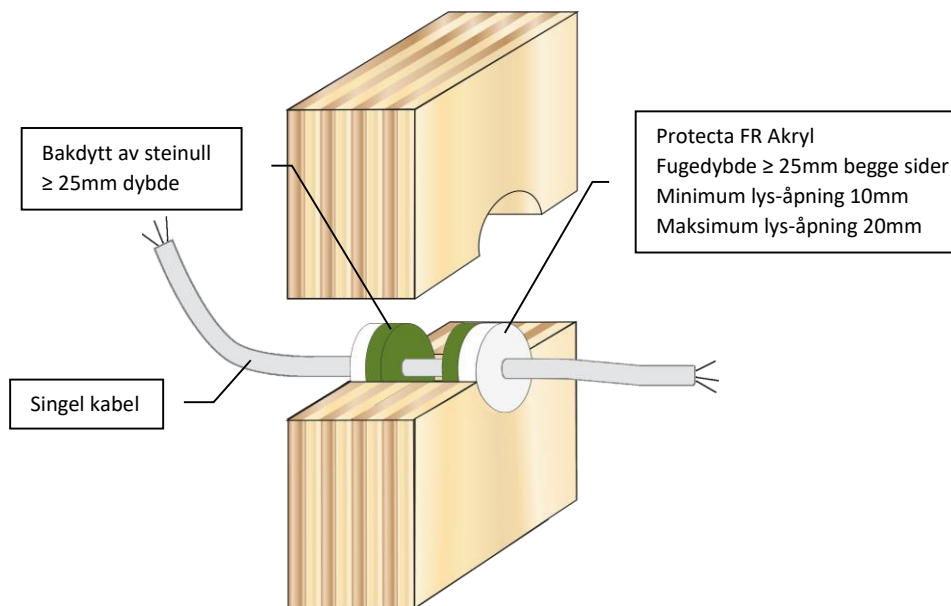


Som del av vår polise med stadig å forbedre produktene, tas der forbehold om rettigheten til å endre eller forandre produktspesifikasjoner uten varsel. Produktillustrasjonene er kun illustrerende. All informasjon i dette dokument er kun veiledende, og siden Polyseam AS ikke har noen kontroll over selve installasjonene eller byggeprosjektene, så gis det ingen garantier for klassifisering på de ferdige brannsettinger. Det tas ikke noe ansvar ved tap eller skade som følge av bruk med produkter som dette dokument beskriver.

For tekniske detaljer om de spesifikke produkter, se tekniske datablad på www.polyseam.com
Signert og godkjent:

Installasjon

1. Før du benytter Protecta® FR Akryl, må du forsikre deg om at alle overflater er rene, fri for fett, støv og andre forurensinger.
2. Når en installerer bakdytt, kutt dette litt for stort og press inn i hulrommet, slik at en får god friksjon. Sørg for at riktig dybde oppnås.
3. Fyll åpningen med Protecta® FR Akryl på begge sider til ønsket dybde.
4. Påfør fugemassen sjenerøst for å forhindre luftbobler. Jevn ut med f.eks. en fuktig fugeskje eller pensel.
6. Protecta® FR Akryl kan overmales med de fleste emulsjoner eller alkyd glans malinger.



Kunde:

Jobb nr.:

Produkt Protecta FR Akryl
Bakdytt av steinull $\geq 33 \text{ kg/m}^3$

Applikasjon Brannetting av kabler i vegger

Konstruksjon Minimum veggtykkelse på 100 mm, bestående av heltre eller krysslaminert massivtre

Brann, lyd og luft klassifikasjoner

Kabel $\leq \varnothing 21\text{mm}$ EI 45 & E 90

Kabel $\leq \varnothing 50\text{mm}$ EI 30 & E 90

Reaksjon ved brann (kun fuge) B-s1,d0

Lydreduksjon (kun fuge) Rw 62 dB

Trykk ved ingen lekkasje Min. 200 Pa



Polyseam AS
Ravneveien 7, 3174 Revetal
Tlf: 3330 6700 | E-post: post.no@polyseam.com

Som del av vår polise med stadig å forbedre produktene, tas der forbehold om rettigheten til å endre eller forandre produktspesifikasjoner uten varsel. Produktillustrasjonene er kun illustrerende. All informasjon i dette dokument er kun veiledende, og siden Polyseam AS ikke har noen kontroll over selve installasjonene eller byggeprosjektene, så gis det ingen garantier for klassifisering på de ferdige brannsettinger. Det tas ikke noe ansvar ved tap eller skade som følge av bruk med produkter som dette dokument beskriver.

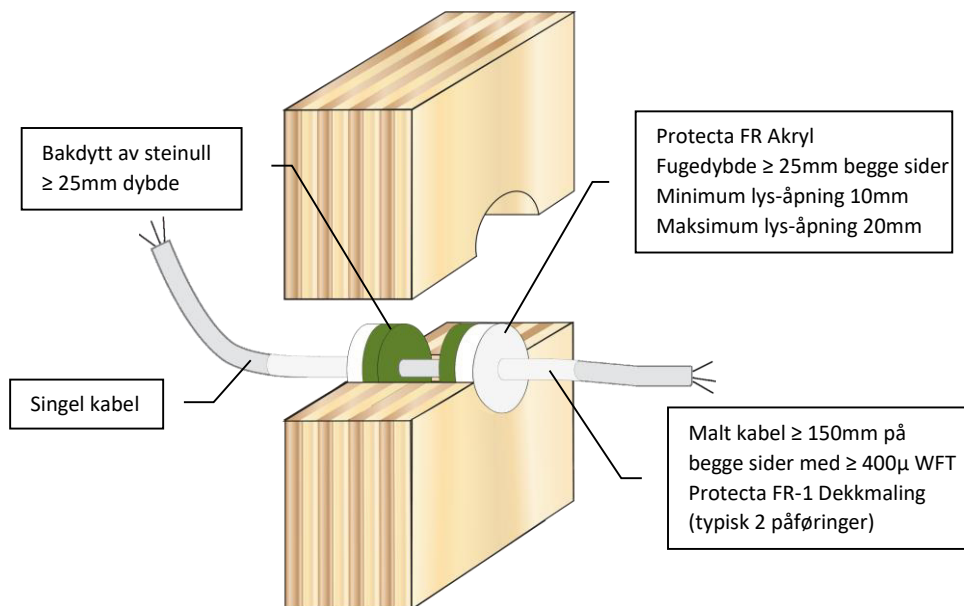
For tekniske detaljer om de spesifikke produkter, se tekniske datablad på www.polyseam.com

Signert og godkjent:

Størrelse: A4	Dato: 5/1/20
Skala: NTS	Utført av: K.B

Installasjon

1. Før du benytter Protecta® FR Akryl, må du forsikre deg om at alle overflater er rene, fri for fett, støv og andre forurensinger.
2. Når en installerer bakdytt, kutt dette litt for stort og press inn i hulrommet, slik at en får god friksjon. Sørg for at riktig dybde oppnås.
3. Fyll åpningen med Protecta® FR Akryl på begge sider til ønsket dybde.
4. Påfør fugemassen generøst for å forhindre luftbobler. Jevn ut med f.eks. en fuktig fugeskje eller pensel.
5. Mal kabelen på begge sider med Protecta® FR-1 Dekkmaling til riktig lengde og tykkelse.
6. Protecta® FR Akryl kan overmales med de fleste emulsjoner eller alkylid glans malinger.



Kunde:

Jobb nr.:

Produkt Protecta FR Akryl
Protecta FR-1 Dekkmaling
Bakdytt av steinull $\geq 33 \text{ kg/m}^3$

Applikasjon Brannetting av kabler i vegger

Konstruksjon Minimum veggtykkelse på 100 mm, bestående av heltre eller krysslaminert massivtre

Brann, lyd og luft klassifikasjoner

Kabel $\leq \varnothing 21\text{mm}$ EI 90 & E 90

Reaksjon ved brann (kun fuge) B-s1,d0

Lydreduksjon (kun fuge) Rw 62 dB

Trykk ved ingen lekkasje Min. 200 Pa



Polyseam AS
Ravneveien 7, 3174 Revetal
Tlf: 3330 6700 | E-post: post.no@polyseam.com

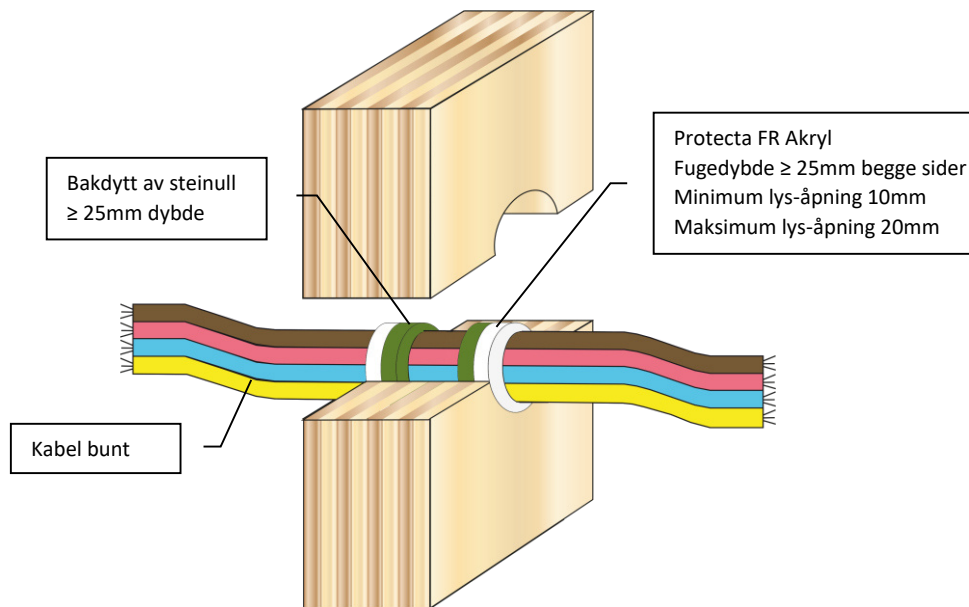
Som del av vår polise med stadig å forbedre produktene, tas der forbehold om rettigheten til å endre eller forandre produktspesifikasjoner uten varsel. Produktillustrasjonene er kun illustrerende. All informasjon i dette dokument er kun veiledende, og siden Polyseam AS ikke har noen kontroll over selve installasjonene eller byggeprosjektene, så gis det ingen garantier for klassifisering på de ferdige brannsettinger. Det tas ikke noe ansvar ved tap eller skade som følge av bruk med produkter som dette dokument beskriver.

For tekniske detaljer om de spesifikke produkter, se tekniske datablad på www.polyseam.com
Signert og godkjent:

Størrelse:	Dato:
A4	5/1/20
Skala:	Utført av:
NTS	K.B

Installasjon

1. Før du benytter Protecta® FR Akryl, må du forsikre deg om at alle overflater er rene, fri for fett, støv og andre forurensinger.
2. Når en installerer bakdytt, kutt dette litt for stort og press inn i hulrommet, slik at en får god friksjon. Sørg for at riktig dybde oppnås.
3. Fyll åpningen med Protecta® FR Akryl på begge sider til ønsket dybde.
4. Påfør fugemassen generøst for å forhindre luftbobler. Jevn ut med f.eks. en fuktig fugeskje eller pensel.
5. Protecta® FR Akryl kan overmales med de fleste emulsjoner eller alkyd glans malinger.



Kunde:

Jobb nr.:

Produkt Protecta FR Akryl
Bakdytt av steinull $\geq 33 \text{ kg/m}^3$

Applikasjon Branntetting av kabler i vegger

Konstruksjon Minimum veggtykkelse på 100 mm, bestående av heltre eller krysslaminert massivtre

Brann, lyd og luft klassifikasjoner

Kabler $\leq \text{Ø}21\text{mm}$ i bunt
 $\leq \text{Ø}100\text{mm}$ EI 45 & E 90

Kabler $\leq \text{Ø}50\text{mm}$ i bunt
 $\leq \text{Ø}100\text{mm}$ EI 30 & E 90

Reaksjon ved brann (kun fuge) B-s1,d0

Lydreduksjon (kun fuge) Rw 62 dB

Trykk ved ingen lekkasje Min. 200 Pa



Polyseam AS
Ravneveien 7, 3174 Revetal
Tlf: 3330 6700 | E-post: post.no@polyseam.com

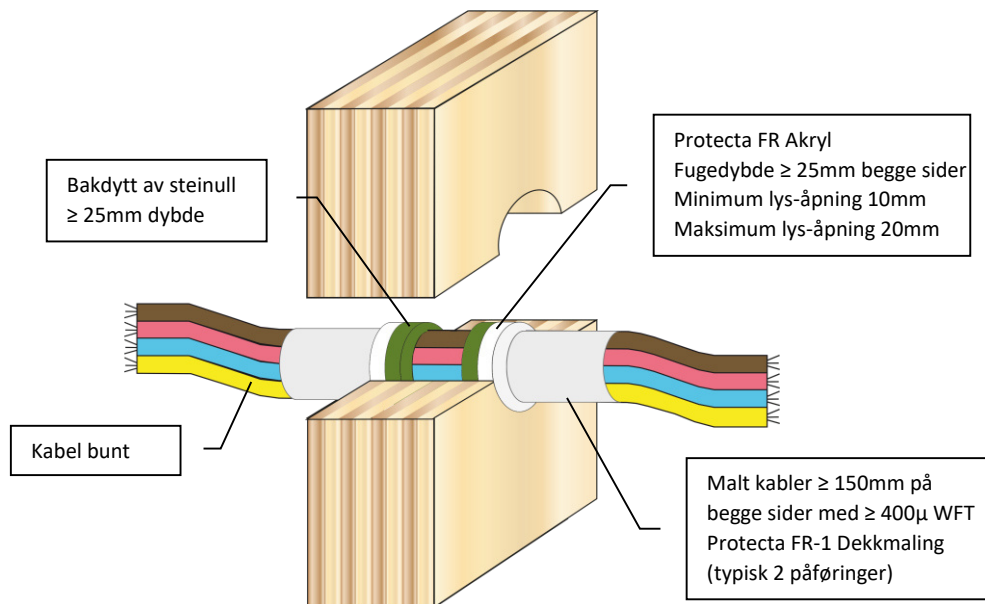
Som del av vår polise med stadig å forbedre produktene, tas der forbehold om rettigheten til å endre eller forandre produktspesifikasjoner uten varsel. Produktillustrasjonene er kun illustrerende. All informasjon i dette dokument er kun veiledende, og siden Polyseam AS ikke har noen kontroll over selve installasjonene eller byggeprosjektene, så gis det ingen garantier for klassifisering på de ferdige branntettinger. Det tas ikke noe ansvar ved tap eller skade som følge av bruk med produkter som dette dokument beskriver.

For tekniske detaljer om de spesifikke produkter, se tekniske datablad på www.polyseam.com
Signert og godkjent:

Størrelse:	Dato:
A4	5/1/20
Skala:	Utført av:
NTS	K.B

Installasjon

1. Før du benytter Protecta® FR Akryl, må du forsikre deg om at alle overflater er rene, fri for fett, støv og andre forurensinger.
2. Når en installerer bakdytt, kutt dette litt for stort og press inn i hulrommet, slik at en får god friksjon. Sørg for at riktig dybde oppnås.
3. Fyll åpningen med Protecta® FR Akryl på begge sider til ønsket dybde.
4. Påfør fugemassen generøst for å forhindre luftbobler. Jevn ut med f.eks. en fuktig fugeskje eller pensel.
5. Mal kabel bunten på begge sider med Protecta® FR-1 Dekkmaling til riktig lengde og tykkelse
6. Protecta® FR Akryl kan overmales med de fleste emulsjoner eller alkyd glans malinger.



Kunde:

Jobb nr.:

Produkt Protecta FR Akryl
Protecta FR-1 Dekkmaling
Bakdytt av steinull $\geq 33 \text{ kg/m}^3$

Applikasjon Brannetting av kabler i vegger

Konstruksjon Minimum veggtykkelse på 100 mm, bestående av heltre eller krysslaminert massivtre

Brann, lyd og luft klassifikasjoner

Kabler $\leq \varnothing 21\text{mm}$
i bunt $\leq \varnothing 100\text{mm}$ EI 60 & E 90

Reaksjon ved brann (kun fuge) B-s1,d0

Lydreduksjon (kun fuge) Rw 62 dB

Trykk ved ingen lekkasje Min. 200 Pa



Polyseam AS
Ravneveien 7, 3174 Revetal
Tlf: 3330 6700 | E-post: post.no@polyseam.com

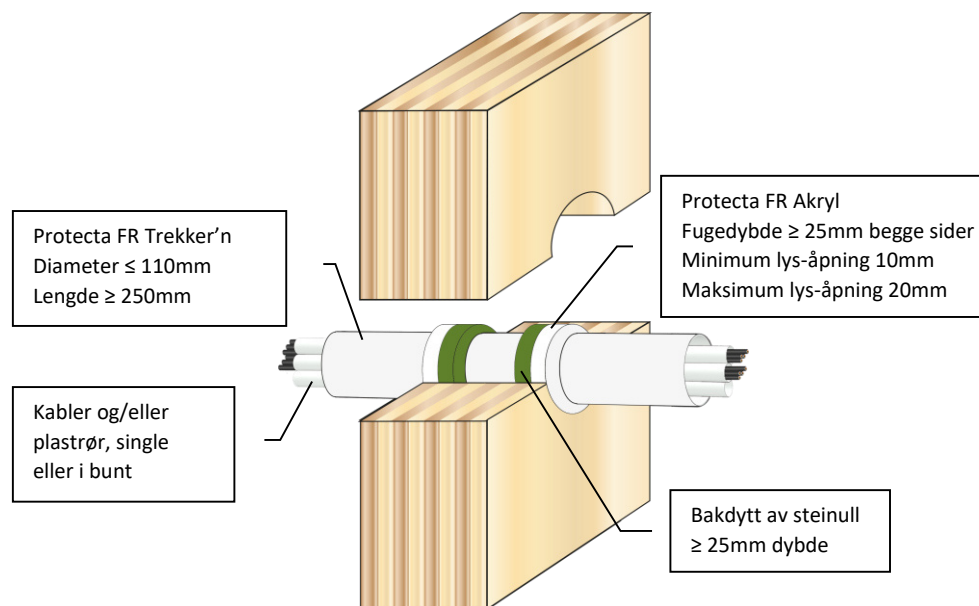
Som del av vår polise med stadig å forbedre produktene, tas der forbehold om rettigheten til å endre eller forandre produktspesifikasjoner uten varsel. Produktillustrasjonene er kun illustrerende. All informasjon i dette dokument er kun veiledende, og siden Polyseam AS ikke har noen kontroll over selve installasjonene eller byggeprosjektene, så gis det ingen garantier for klassifisering på de ferdige brannettinger. Det tas ikke noe ansvar ved tap eller skade som følge av bruk med produkter som dette dokument beskriver.


For tekniske detaljer om de spesifikke produkter, se tekniske datablad på www.polyseam.com
Signert og godkjent:

Størrelse:	Dato:
A4	5/1/20
Skala:	Utført av:
NTS	K.B

Installasjon

1. Før installasjon av Protecta® FR Trekker'n, påse at alle overflater er rene, fri for fett, støv og andre forurensninger.
2. Når en installerer bakdytt, kutt dette litt for stort og press inn i hulrommet, slik at en får god friksjon og låser Trekker'n på plass. Sørg for at riktig dybde oppnås og at midtpunktet av Trekker'n ligger i midten av vegg.
3. Fyll åpningen med Protecta® FR Akryl på begge sider til ønsket dybde.
4. Påfør fugemassen sjenerøst for å forhindre luftbobler. Jevn ut med f.eks. en fuktig fugeskje eller pensel.
5. Før kabler og / eller plastrør monteres i Trekker'n fjernes fiberpluggen fra Trekker'n. Etter trekking av kabler / plastrør er fullført, må fiberpluggen plasseres tilbake på riktig sted, i midten av Trekker'n slik at en barriere oppnås mot kald røyk.
6. Sørg for at merkelapper med ettermonteringsanvisninger er plassert i nærheten av Trekker'n, på begge sider av konstruksjonen etter installasjonen, slik at fremtidige serviceinstallasjoner blir fullført riktig og at fiberpluggen blir montert tilbake.
7. Protecta® FR Akryl kan overmales med de fleste emulsjoner eller alkyd glans malinger.



Kunde:	
Jobb nr.:	
Produkt	Protecta FR Akryl Protecta FR Trekker'n Bakdytt av steinull ≥ 33 kg/m ³
Applikasjon	Branntetting av kabler og plastrør i vegger
Konstruksjon	Minimum veggtykkelse på 100 mm, bestående av heltre eller krysslaminert massivtre
Brann, lyd og luft klassifikasjoner	
Tom, eller med kabler ≤ Ø21mm	EI 90 & E 90
Kabler ≤ Ø80mm	EI 60 & E 90
Plastrør ≤ Ø32mm, tom eller med gjennomgående kabler ≤ Ø21mm, single eller i bunt	EI 90 U/C & E 90 U/C
Lydreduksjon	Rw 42 dB
	
Polyseam AS Ravneveien 7, 3174 Revetal Tlf: 3330 6700 E-post: post.no@polyseam.com	
Størrelse:	Dato:
A4	5/1/20
Skala:	Utført av:
NTS	K.B

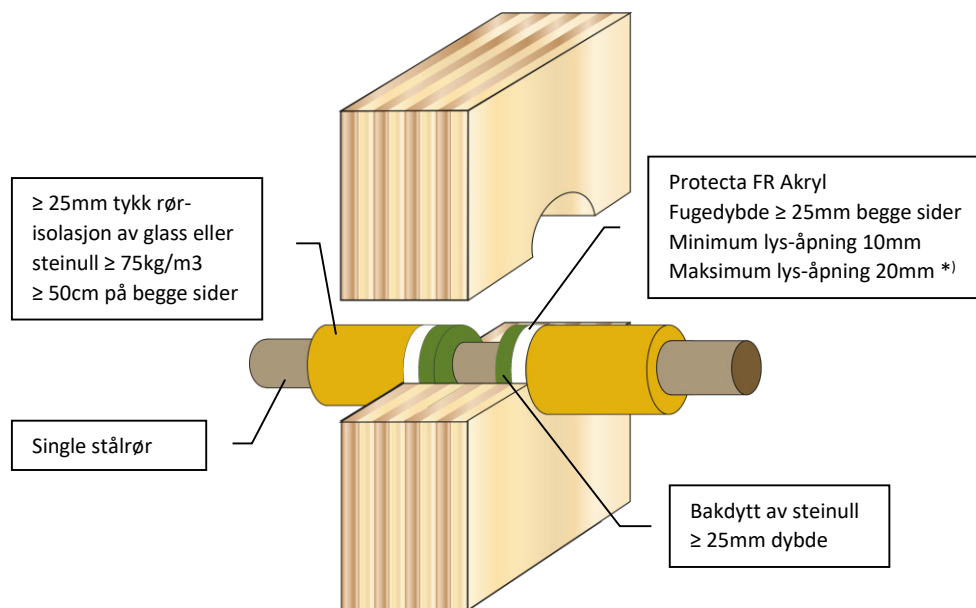


Som del av vår polise med stadig å forbedre produktene, tas der forbehold om rettigheten til å endre eller forandre produktspesifikasjoner uten varsel. Produktillustrasjonene er kun illustrerende. All informasjon i dette dokument er kun veiledende, og siden Polyseam AS ikke har noen kontroll over selve installasjonene eller byggeprosjektene, så gis det ingen garantier for klassifisering på de ferdige branntettinger. Det tas ikke noe ansvar ved tap eller skade som følge av bruk med produkter som dette dokument beskriver.

For tekniske detaljer om de spesifikke produkter, se tekniske datablad på www.polyseam.com
Signert og godkjent:

Installasjon

1. Før du benytter Protecta® FR Akryl, må du forsikre deg om at alle overflater er rene, fri for fett, støv og andre forurensinger.
2. Protecta® FR Akryl er vannbasert, og enkelte metaller som fugemassen kommer i kontakt med bør beskyttes mot korrosjon, avhengig av metallets kvalitet.
3. Når en installerer bakdytt, kutt dette litt for stort og press inn i hulrommet, slik at en får god friksjon. Sørg for at riktig dybde oppnås.
4. Fyll åpningen med Protecta® FR Akryl på begge sider til ønsket dybde.
5. Påfør fugemassen generøst for å forhindre luftbobler. Jevn ut med f.eks. en fuktig fugeskje eller pensel.
6. Protecta® FR Akryl kan overmales med de fleste emulsjoner eller alkyd glans malinger.



*) For rør over Ø140mm, skal lys-åpningen være 10mm

Kunde:

Jobb nr.:

Produkt	Protecta FR Akryl Bakdytt av steinull ≥ 33 kg/m ³
Applikasjon	Branntetting av stålrør i vegger
Konstruksjon	Minimum veggtykkelse på 100 mm, bestående av heltre eller krysslaminert massivtre

Brann, lyd og luft klassifikasjoner

Stålrør ≤ Ø273mm	EI 60 C/U & E 90 C/U
Reaksjon ved brann (kun fuge)	B-s1,d0
Lydreduksjon (kun fuge)	Rw 62 dB
Trykk ved ingen lekkasje	Min. 200 Pa



Polyseam AS
Ravneveien 7, 3174 Revetal
Tlf: 3330 6700 | E-post: post.no@polyseam.com

Som del av vår polise med stadig å forbedre produktene, tas der forbehold om rettigheten til å endre eller forandre produktspesifikasjoner uten varsel. Produktillustrasjonene er kun illustrerende. All informasjon i dette dokument er kun veiledende, og siden Polyseam AS ikke har noen kontroll over selve installasjonene eller byggeprosjektene, så gis det ingen garantier for klassifisering på de ferdige branntettinger. Det tas ikke noe ansvar ved tap eller skade som følge av bruk med produkter som dette dokument beskriver.

For tekniske detaljer om de spesifikke produkter, se tekniske datablad på www.polyseam.com

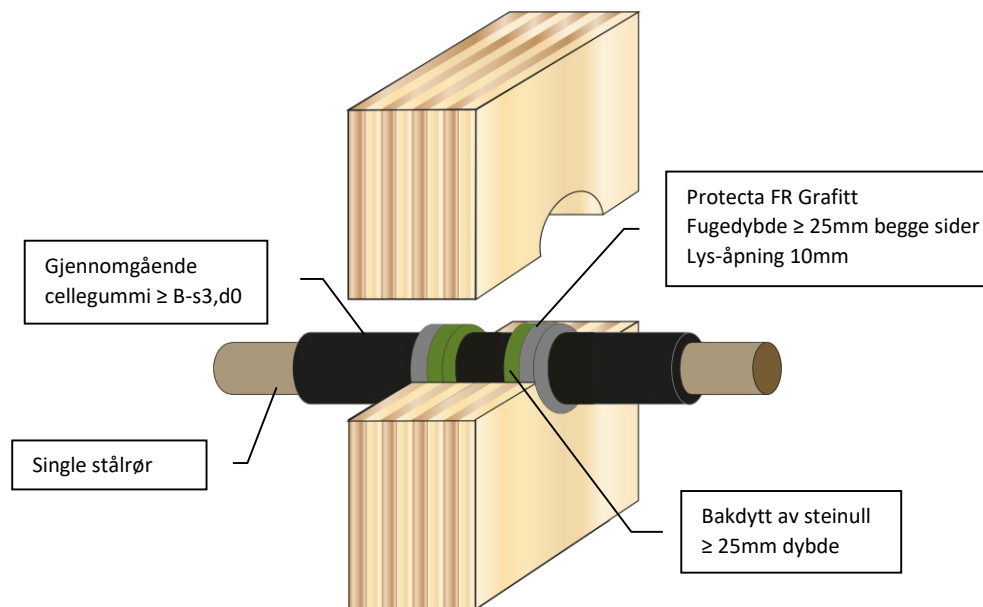
Signert og godkjent:


Størrelse: **A4** Dato: 5/1/20

Skala: **NTS** Utført av: K.B

Installasjon

1. Før du benytter Protecta® FR Grafitt, må du forsikre deg om alle overflater er rene, fri for fett, støv og andre forurensinger.
2. Når en installerer bakdytt, kutt dette litt for stort og press inn i hulrommet, slik at en får god friksjon. Sørg for at riktig dybde oppnås.
3. Fyll åpningen med Protecta® FR Grafitt på begge sider til ønsket dybde.
4. Påfør fugemassen generøst, unngå luftbobler. Fullfør påføringen ved å stryke over fugemassen med en fuktig fugeskje eller pensel. Unngå overdreven verktøybruk / utjevning, da dette kan gjøre tetningsoverflaten våt og myk.
5. Protecta® FR Grafitt kan overmales med de fleste emulsjoner eller alkyd glans malinger.



Kunde:	
Jobb nr.:	
Produkt	Protecta FR Grafitt Bakdytt av steinull $\geq 33 \text{ kg/m}^3$
Applikasjon	Branntetting av stålrør i vegger
Konstruksjon	Minimum veggtykkelse på 100 mm, bestående av heltre eller krysslaminert massivtre
Brann, lyd og luft klassifikasjoner	
Stålrør $\leq \varnothing 114\text{mm}$ med 13mm tykk rørisolasjon	EI 90 C/U & E 90 C/U
Stålrør $\leq \varnothing 114\text{mm}$ med 19 – 25mm tykk rør- isolasjon	EI 45 C/U & E 90 C/U
Reaksjon ved brann (kun fuge)	B-s1,d0
Lydreduksjon (kun fuge)	Rw 53 dB
	
Polyseam AS Ravneveien 7, 3174 Revetal Tlf: 3330 6700 E-post: post.no@polyseam.com	
Størrelse:	Dato:
A4	5/1/20
Skala:	Utført av:
NTS	K.B



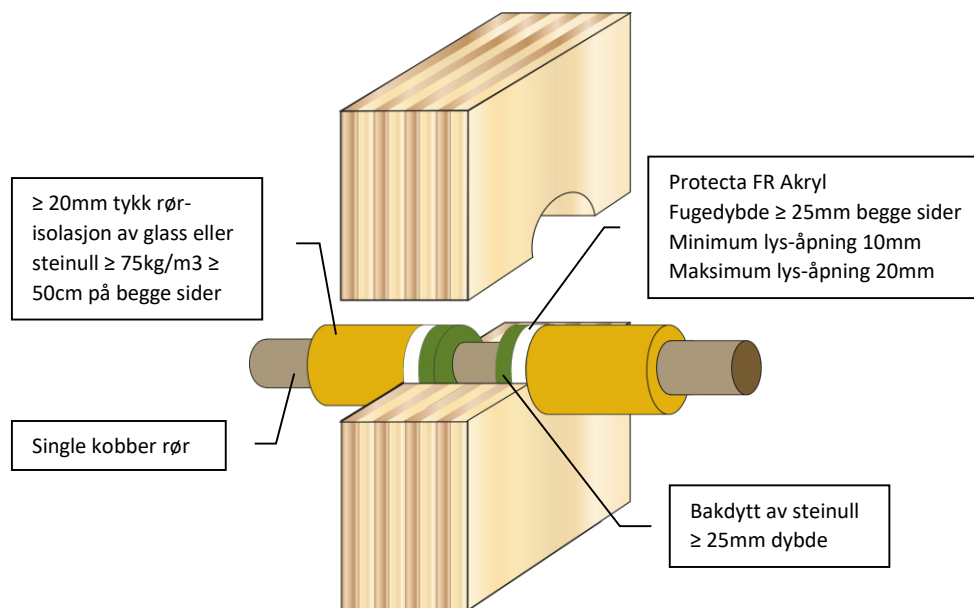
Som del av vår polise med stadig å forbedre produktene, tas der forbehold om rettigheten til å endre eller forandre produktspesifikasjoner uten varsel. Produktillustrasjonene er kun illustrerende. All informasjon i dette dokument er kun veiledende, og siden Polyseam AS ikke har noen kontroll over selve installasjonene eller byggeprosjektene, så gis det ingen garantier for klassifisering på de ferdige branntettinger. Det tas ikke noe ansvar ved tap eller skade som følge av bruk med produkter som dette dokument beskriver.

For tekniske detaljer om de spesifikke produkter, se tekniske datablad på www.polyseam.com

Signert og godkjent:

Installasjon

1. Før du benytter Protecta® FR Akryl, må du forsikre deg om at alle overflater er rene, fri for fett, støv og andre forurensinger.
2. Protecta® FR Akryl er vannbasert, og enkelte metaller som fugemassen kommer i kontakt med bør beskyttes mot korrosjon, avhengig av metallets kvalitet.
3. Når en installerer bakdytt, kutt dette litt for stort og press inn i hulrommet, slik at en får god friksjon. Sørg for at riktig dybde oppnås.
4. Fyll åpningen med Protecta® FR Akryl på begge sider til ønsket dybde.
5. Påfør fugemassen generøst for å forhindre luftbobler. Jevn ut med f.eks. en fuktig fugeskje eller pensel.
6. Protecta® FR Akryl kan overmales med de fleste emulsjoner eller alkyd glans malinger.



Kunde:

Jobb nr.:

Produkt	Protecta FR Akryl Bakdytt av steinull ≥ 33 kg/m ³
Applikasjon	Branntetting av kobber rør i vegger
Konstruksjon	Minimum veggtykkelse på 100 mm, bestående av heltre eller krysslaminert massivtre

Brann, lyd og luft klassifikasjoner

Kobber rør ≤ Ø54mm	EI 60 C/C & E 90 C/C
Reaksjon ved brann (kun fuge)	B-s1,d0
Lydreduksjon (kun fuge)	Rw 62 dB
Trykk ved ingen lekkasje	Min. 200 Pa



Polyseam AS
Ravneveien 7, 3174 Revetal
Tlf: 3330 6700 | E-post: post.no@polyseam.com

Som del av vår polise med stadig å forbedre produktene, tas der forbehold om rettigheten til å endre eller forandre produktspesifikasjoner uten varsel. Produktillustrasjonene er kun illustrerende. All informasjon i dette dokument er kun veiledende, og siden Polyseam AS ikke har noen kontroll over selve installasjonene eller byggeprosjektene, så gis det ingen garantier for klassifisering på de ferdige branntettinger. Det tas ikke noe ansvar ved tap eller skade som følge av bruk med produkter som dette dokument beskriver.

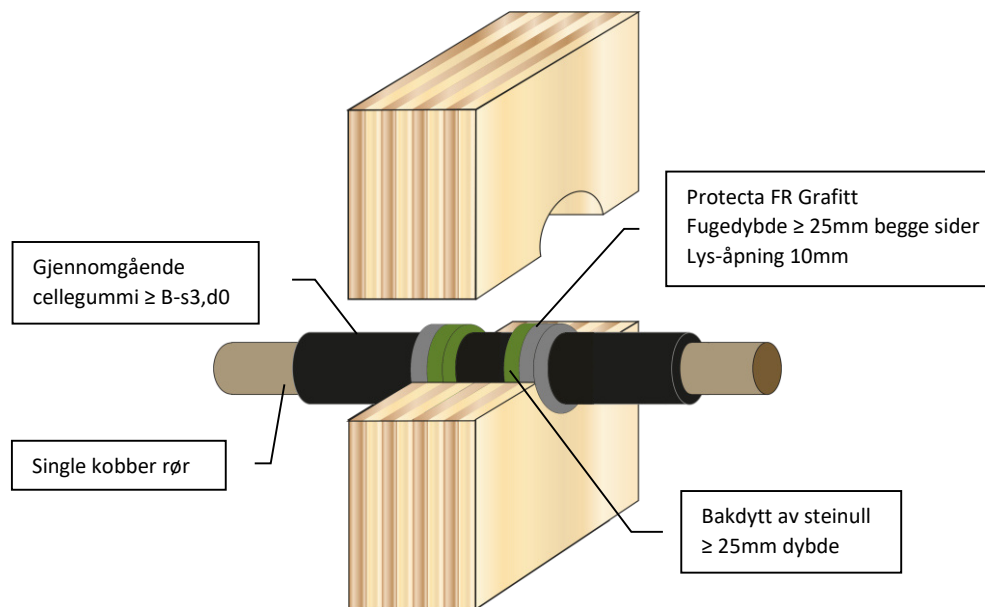
For tekniske detaljer om de spesifikke produkter, se tekniske datablad på www.polyseam.com

Signert og godkjent:

Størrelse:	Dato:
A4	5/1/20
Skala:	Utført av:
NTS	K.B

Installasjon

1. Før du benytter Protecta® FR Grafitt, må du forsikre deg om alle overflater er rene, fri for fett, støv og andre forurensinger.
2. Når en installerer bakdytt, kutt dette litt for stort og press inn i hulrommet, slik at en får god friksjon. Sørg for at riktig dybde oppnås.
3. Fyll åpningen med Protecta® FR Grafitt på begge sider til ønsket dybde.
4. Påfør fugemassen generøst, unngå luftbobler. Fullfør påføringen ved å stryke over fugemassen med en fuktig fugeskje eller pensel. Unngå overdreven verktøybruk / utjevning, da dette kan gjøre tetningsoverflaten våt og myk.
5. Protecta® FR Grafitt kan overmales med de fleste emulsjoner eller alkyd glans malinger.



Kunde:

Jobb nr.:

Produkt Protecta FR Grafitt
Bakdytt av steinull $\geq 33 \text{ kg/m}^3$

Applikasjon Brannetting av kobber rør i vegger

Konstruksjon Minimum veggtykkelse på 100 mm, bestående av heltre eller krysslaminert massivtre

Brann, lyd og luft klassifikasjoner

Kobber rør $\leq \text{Ø}12\text{mm}$
med 13mm tykk rør-
isolasjon EI 120 C/C & E 120 C/C

Kobber rør $\leq \text{Ø}54\text{mm}$
med 13mm tykk rør-
isolasjon EI 90 C/C & E 120 C/C

Kobber rør $\leq \text{Ø}54\text{mm}$
med 19 – 25mm tykk
rørisolasjon EI 30 C/C & E 120 C/C

Reaksjon ved brann (kun fuge) B-s1,d0

Lydreduksjon (kun fuge) Rw 53 dB



Polyseam AS
Ravneveien 7, 3174 Revetal
Tlf: 3330 6700 | E-post: post.no@polyseam.com

Som del av vår polise med stadig å forbedre produktene, tas der forbehold om rettigheten til å endre eller forandre produktspesifikasjoner uten varsel. Produktillustrasjonene er kun illustrerende. All informasjon i dette dokument er kun veiledende, og siden Polyseam AS ikke har noen kontroll over selve installasjonene eller byggeprosjektene, så gis det ingen garantier for klassifisering på de ferdige brannettinger. Det tas ikke noe ansvar ved tap eller skade som følge av bruk med produkter som dette dokument beskriver.

For tekniske detaljer om de spesifikke produkter, se tekniske datablad på www.polyseam.com

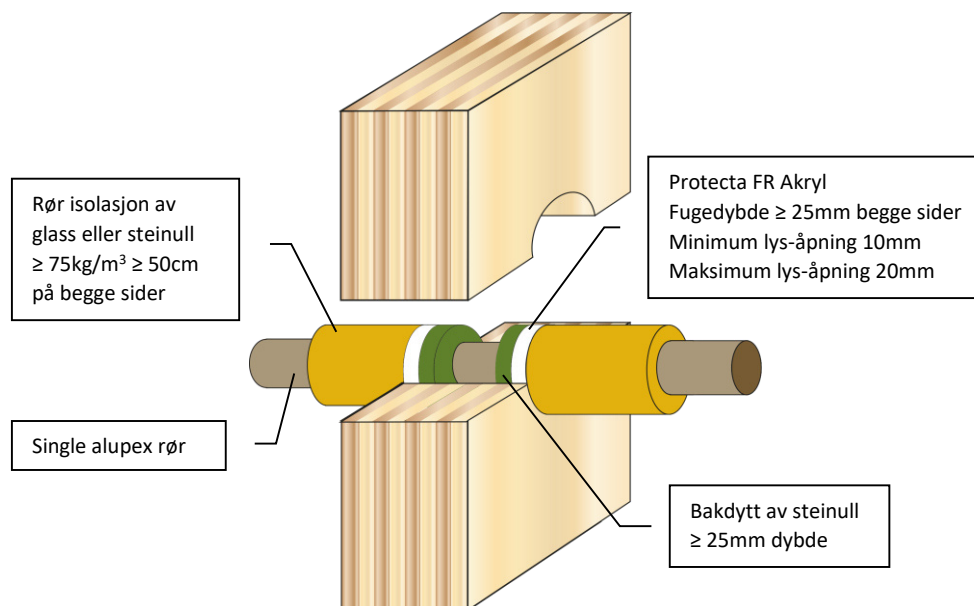
Signert og godkjent:

Størrelse: **A4** Dato: 5/1/20

Skala: **NTS** Utført av: K.B

Installasjon

1. Før du benytter Protecta® FR Akryl, må du forsikre deg om at alle overflater er rene, fri for fett, støv og andre forurensinger.
2. Når en installerer bakdytt, kutt dette litt for stort og press inn i hulrommet, slik at en får god friksjon. Sørg for at riktig dybde oppnås.
3. Fyll åpningen med Protecta® FR Akryl på begge sider til ønsket dybde.
4. Påfør fugemassen generøst for å forhindre luftbobler. Jevn ut med f.eks. en fuktig fugeskje eller pensel.
5. Protecta® FR Akryl kan overmales med de fleste emulsjoner eller alkyd glans malinger.



Kunde:

Jobb nr.:

Produkt Protecta FR Akryl
Bakdytt av steinull $\geq 33 \text{ kg/m}^3$

Applikasjon Brannetting av alupex rør i vegger

Konstruksjon Minimum veggtykkelse på 100 mm, bestående av heltre eller krysslaminert massivtre

Brann, lyd og luft klassifikasjoner

Alupex rør $\leq \text{Ø}16\text{mm}$
med $\geq 20\text{mm}$ tykk
rørisolasjon EI 90 C/C & E 90 C/C

Alupex rør $\leq \text{Ø}75\text{mm}$
med $\geq 25\text{mm}$ tykk
rørisolasjon EI 90 C/C & E 90 C/C

Reaksjon ved brann (kun fuge) B-s1,d0

Lydreduksjon (kun fuge) Rw 62 dB

Trykk ved ingen lekkasje Min. 200 Pa



Polyseam AS
Ravneveien 7, 3174 Revetal
Tlf: 3330 6700 | E-post: post.no@polyseam.com

Som del av vår polise med stadig å forbedre produktene, tas der forbehold om rettigheten til å endre eller forandre produktspesifikasjoner uten varsel. Produktillustrasjonene er kun illustrerende. All informasjon i dette dokument er kun veiledende, og siden Polyseam AS ikke har noen kontroll over selve installasjonene eller byggeprosjektene, så gis det ingen garantier for klassifisering på de ferdige brannettinger. Det tas ikke noe ansvar ved tap eller skade som følge av bruk med produkter som dette dokument beskriver.

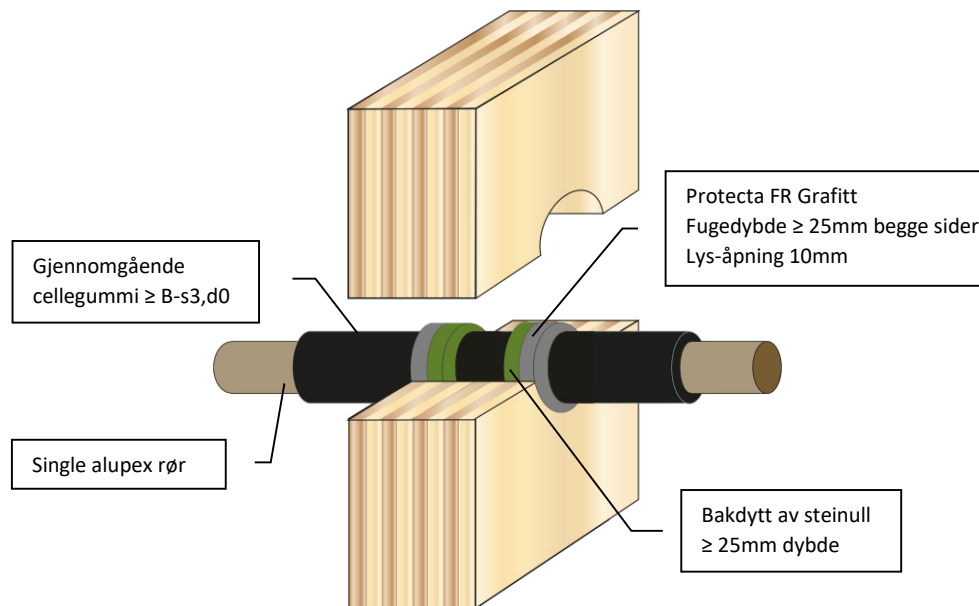
For tekniske detaljer om de spesifikke produkter, se tekniske datablad på www.polyseam.com

Signert og godkjent:

Størrelse:	Dato:
A4	5/1/20
Skala:	Utført av:
NTS	K.B

Installasjon

1. Før du benytter Protecta® FR Grafitt, må du forsikre deg om alle overflater er rene, fri for fett, støv og andre forurensinger.
2. Når en installerer bakdytt, kutt dette litt for stort og press inn i hulrommet, slik at en får god friksjon. Sørg for at riktig dybde oppnås.
3. Fyll åpningen med Protecta® FR Grafitt på begge sider til ønsket dybde.
4. Påfør fugemassen generøst, unngå luftbobler. Fullfør påføringen ved å stryke over fugemassen med en fuktig fugeskje eller pensel. Unngå overdreven verktøybruk / utjevning, da dette kan gjøre tetningsoverflaten våt og myk.
5. Protecta® FR Grafitt kan overmales med de fleste emulsjoner eller alkylid glans malinger.



Kunde:

Jobb nr.:

Produkt Protecta FR Grafitt
Bakdytt av steinull $\geq 33 \text{ kg/m}^3$

Applikasjon Brannetting av alupex rør i vegger

Konstruksjon Minimum veggtykkelse på 100 mm, bestående av heltre eller krysslaminert massivtre

Brann, lyd og luft klassifikasjoner

Alupex rør $\leq \text{Ø}16\text{mm}$
med 13mm tykk
rørisolasjon EI 120 C/C & E 120 C/C

Alupex rør $\leq \text{Ø}75\text{mm}$
med 13 – 19mm tykk
rørisolasjon EI 45 C/C & E 90 C/C

Alupex rør $\leq \text{Ø}75\text{mm}$
med 25mm tykk
rørisolasjon EI 90 C/C & E 90 C/C

Reaksjon ved brann (kun fuge) B-s1,d0

Lydreduksjon (kun fuge) Rw 53 dB



Polyseam AS
Ravneveien 7, 3174 Revetal
Tlf: 3330 6700 | E-post: post.no@polyseam.com

Som del av vår polise med stadig å forbedre produktene, tas der forbehold om rettigheten til å endre eller forandre produktspesifikasjoner uten varsel. Produktillustrasjonene er kun illustrerende. All informasjon i dette dokument er kun veiledende, og siden Polyseam AS ikke har noen kontroll over selve installasjonene eller byggeprosjektene, så gis det ingen garantier for klassifisering på de ferdige brannettinger. Det tas ikke noe ansvar ved tap eller skade som følge av bruk med produkter som dette dokument beskriver.

For tekniske detaljer om de spesifikke produkter, se tekniske datablad på www.polyseam.com

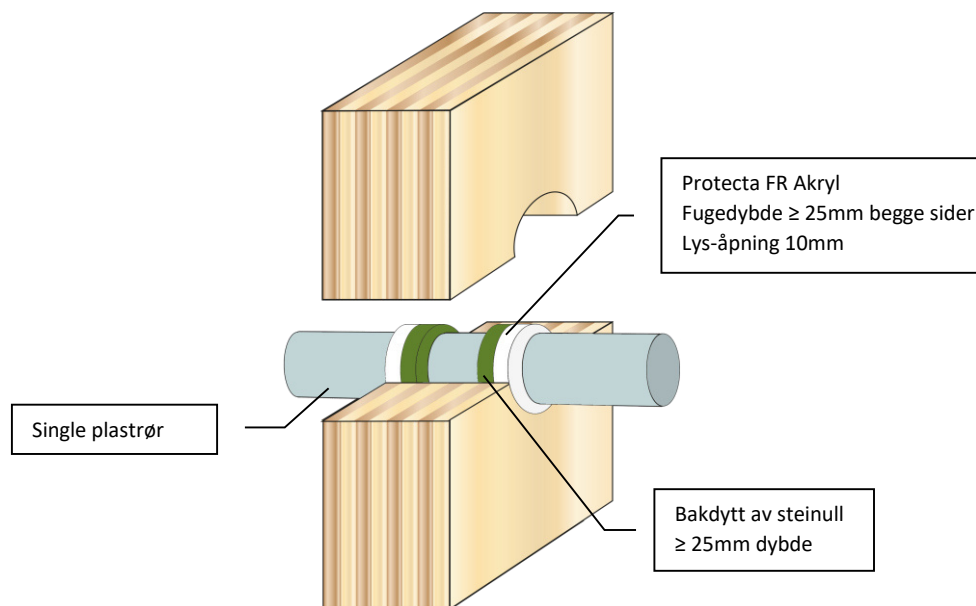
Signert og godkjent:

Størrelse: **A4** Dato: 5/1/20

Skala: **NTS** Utført av: K.B

Installasjon

1. Før du benytter Protecta® FR Akryl, må du forsikre deg om at alle overflater er rene, fri for fett, støv og andre forurensinger.
2. Når en installerer bakdytt, kutt dette litt for stort og press inn i hulrommet, slik at en får god friksjon. Sørg for at riktig dybde oppnås.
3. Fyll åpningen med Protecta® FR Akryl på begge sider til ønsket dybde.
4. Påfør fugemassen generøst for å forhindre luftbobler. Jevn ut med f.eks. en fuktig fugeskje eller pensel.
5. Protecta® FR Akryl kan overmales med de fleste emulsjoner eller alkyd glans malinger.



Kunde:

Jobb nr.:

Produkt Protecta FR Akryl
Bakdytt av steinull ≥ 33 kg/m³

Applikasjon Brannetting av plastrør i vegger

Konstruksjon Minimum veggtykkelse på 100 mm, bestående av heltre eller krysslaminert massivtre

Brann, lyd og luft klassifikasjoner

PVC-U eller PVC-C rør
≤ Ø32mm med vegg-
tykkelse 1.0-2.4mm EI 90 U/C & E 90 U/C

PE, ABS eller SAN+PVC
rør ≤ Ø32mm med vegg-
tykkelse 2.0-3.0mm EI 90 U/C & E 90 U/C

PP rør ≤ Ø 32mm med
veggtykkelse 1.8-4.4mm EI 90 U/C & E 90 U/C

PEX rør-i-rør
≤ Ø 25mm EI 90 C/C & E 90 C/C

Reaksjon ved brann (kun fuge) B-s1,d0
Lydreduksjon (kun fuge) Rw 62 dB
Trykk ved ingen lekkasje Min. 200 Pa



Polyseam AS
Ravneveien 7, 3174 Revetal
Tlf: 3330 6700 | E-post: post.no@polyseam.com

Som del av vår polise med stadig å forbedre produktene, tas der forbehold om rettigheten til å endre eller forandre produktspesifikasjoner uten varsel. Produktillustrasjonene er kun illustrerende. All informasjon i dette dokument er kun veiledende, og siden Polyseam AS ikke har noen kontroll over selve installasjonene eller byggeprosjektene, så gis det ingen garantier for klassifisering på de ferdige brannettinger. Det tas ikke noe ansvar ved tap eller skade som følge av bruk med produkter som dette dokument beskriver.

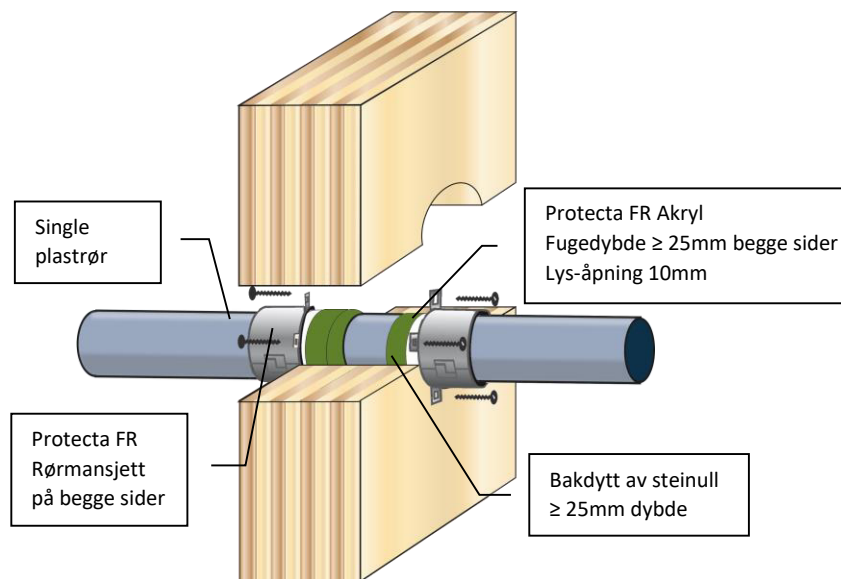
For tekniske detaljer om de spesifikke produkter, se tekniske datablad på www.polyseam.com

Signert og godkjent:

Størrelse:	Dato:
A4	5/1/20
Skala:	Utført av:
NTS	K.B

Installasjon

1. Forsikre deg om at alle overflater er rene, fri for fett, støv og andre forurensinger.
2. Når en installerer bakdytt, kutt dette litt for stort og press inn i hulrommet, slik at en får god friksjon. Sørg for at riktig dybde oppnås.
3. Fyll åpningen med Protecta® FR Akryl på begge sider til ønsket dybde.
4. Påfør fugemassen generøst for å forhindre luftbobler. Jevn ut med f.eks. en fuktig fugeskje eller pensel.
5. Fest en passende rørmansjett rundt plastrøret og påse at festeflikene er tett mot overflaten av veggen slik at skruer kan festes helt inn.
6. Hvis overflaten er ujevn, påfør et tetningssjikt med Protecta® FR Akryl mellom veggen og rørmansjetten.
7. Fest rørmansjetten med skruer på alle festeflikene.



Gjennomføring	Min. mansjett høyde	Klassifikasjon
≤ Ø50mm PVC-U & PVC-C	30mm	EI 60 C/C, EI 60 U/C, EI 60 C/U, EI 60 U/U (E 90)
≤ Ø110mm PVC-U & PVC-C	30mm	EI 60 C/C, EI 60 U/C
≤ Ø140mm PVC-U & PVC-C	50mm	EI 60 C/C, EI 60 U/C, EI 60 C/U, EI 60 U/U (E 90)
≤ Ø160mm PVC-U & PVC-C	60mm	EI 90 C/C, EI 90 U/C, EI 60 C/U, EI 60 U/U
Ø315x9.2mm PVC-U & PVC-C	75mm	EI 60 C/C
≤ Ø50mm PE, ABS & SAN+PVC	30mm	EI 60 C/C, EI 60 U/C (E 90)
≤ Ø50mm PE, ABS & SAN+PVC	50mm	EI 90 C/C, EI 90 U/C, EI 90 C/U, EI 90 U/U
≤ Ø110mm PE, ABS & SAN+PVC	30mm	EI 60 C/C, EI 60 U/C
≤ Ø110mm PE, ABS & SAN+PVC	50mm	EI 60 C/C, EI 60 U/C, EI 60 C/U, EI 60 U/U (E 90)
≤ Ø140mm PE, ABS & SAN+PVC	60mm	EI 60 C/C, EI 60 U/C, EI 60 C/U, EI 60 U/U (E 90)
Ø160mm PE, ABS & SAN+PVC	60mm	EI 90 C/C, EI 90 U/C, EI 90 C/U, EI 90 U/U
Ø200x18.2mm PE, ABS & SAN+PVC	75mm	EI 60 C/C
Ø250x22.7mm PE, ABS & SAN+PVC	75mm	EI 60 C/C
≤ Ø50mm PP	30mm	EI 60 C/C, EI 60 U/C, EI 60 C/U, EI 60 U/U (E 90)
≤ Ø110mm PP	30mm	EI 60 C/C, EI 60 U/C (E 90)
≤ Ø110mm PP	50mm	EI 60 C/C, EI 60 U/C, EI 60 C/U, EI 60 U/U (E 90)
≤ Ø160mm PP	60mm	EI 60 C/C, EI 60 U/C, EI 60 C/U, EI 60 U/U



Kunde:

Jobb nr.:

Produkt Protecta FR Rørmansjett
Protecta FR Akryl
Bakdytt av steinull ≥ 33 kg/m³
Treskruer ≥ Ø4 x 80mm

Applikasjon Brannetting av plastrør i vegger

Konstruksjon Minimum veggtykkelse på 100 mm, bestående av heltre eller krysslaminert massivtre

Brann, lyd og luft klassifikasjoner

Brannklassifiseringer i tabell til venstre. For fullstendige rørspefikasjoner, se montasjeanvisning; 100mm tykke gipsvegger

Reaksjon ved brann (kun fuge) B-s1,d0

Lydreduksjon (kun fuge) Rw 62 dB

Trykk ved ingen lekkasje Min. 200 Pa



Polyseam AS
Ravneveien 7, 3174 Revetal
Tlf: 3330 6700 | E-post: post.no@polyseam.com

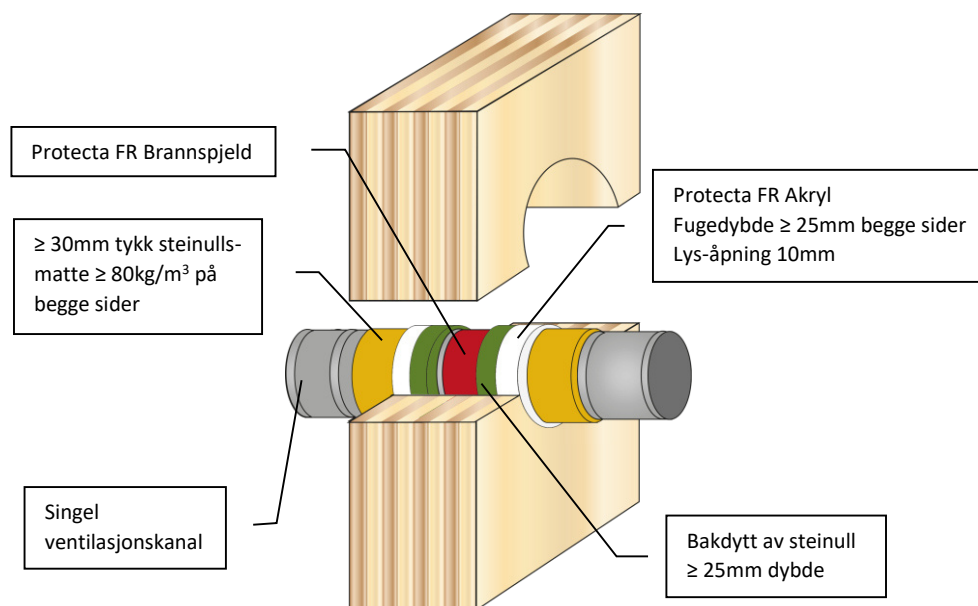
Størrelse:	Dato:
A4	5/1/20
Skala:	Utført av:
NTS	K.B

Som del av vår polise med stadig å forbedre produktene, tas der forbehold om rettigheten til å endre eller forandre produktspefikasjoner uten varsel. Produktillustrasjonene er kun illustrerende. All informasjon i dette dokument er kun veiledende, og siden Polyseam AS ikke har noen kontroll over selve installasjonene eller byggeprosjektene, så gis det ingen garantier for klassifisering på de ferdige brannettinger. Det tas ikke noe ansvar ved tap eller skade som følge av bruk med produkter som dette dokument beskriver.

For tekniske detaljer om de spesifikke produkter, se tekniske datablad på www.polyseam.com
Signert og godkjent:

Installasjon

1. Før du benytter Protecta® FR Brannspjeld, må du forsikre deg om at alle overflater er rene, fri for fett, støv og andre forurensinger.
2. Når en installerer bakdytt, kutt dette litt for stort og press inn i hulrommet, slik at en får god friksjon og låser Brannspjeldet på plass. Sørg for at riktig dybde oppnås og at midtpunktet av Brannspjeldet ligger i midten av veggen.
3. Fyll åpningen med Protecta® FR Akryl på begge sider til ønsket dybde.
4. Påfør fugemassen generøst for å forhindre luftbobler. Jevn ut med f.eks. en fuktig fugeskje eller pensel.
5. Koble til ventilasjonskanal(er) til Brannspjeldet.
6. Isolér kanalen mot brannnettingen på begge sider med steinullsmatte. Hvis brannspjeldet avsluttes i vegg, isolér på en side.
7. Protecta® FR Akryl kan overmales med de fleste emulsjoner eller alkyd glans malinger.



Kunde:	
Jobb nr.:	
Produkt	Protecta FR Akryl Protecta FR Brannspjeld Bakdytt av steinull $\geq 33 \text{ kg/m}^3$
Applikasjon	Brannnetting av ventilasjonskanaler i vegger
Konstruksjon	Minimum veggtykkelse på 100 mm, bestående av heltre eller krysslaminert massivtre
Brann, lyd og luft klassifikasjoner	
Ventilasjonskanal $\leq \varnothing 400\text{mm}$ med $\geq 200\text{mm}$ nettingmatte av steinull	EI 90 & E 90
Ventilasjonskanal $\leq \varnothing 1250\text{mm}$ med $\geq 500\text{mm}$ nettingmatte av steinull	EI 60 & E 90
Lyd og luftstrøm	se teknisk datablad
Trykk ved ingen lekkasje	Min. 200 Pa
Reaksjon ved brann	B-s1,d0



UL-EU-01028-CPR (pending update)


Protecta®

Polyseam AS
Ravneveien 7, 3174 Revetal
Tlf: 3330 6700 | E-post: post.no@polyseam.com

Som del av vår polise med stadig å forbedre produktene, tas der forbehold om rettigheten til å endre eller forandre produktspesifikasjoner uten varsel. Produktillustrasjonene er kun illustrerende. All informasjon i dette dokument er kun veiledende, og siden Polyseam AS ikke har noen kontroll over selve installasjonene eller byggeprosjektene, så gis det ingen garantier for klassifisering på de ferdige brannnettinger. Det tas ikke noe ansvar ved tap eller skade som følge av bruk med produkter som dette dokument beskriver.

For tekniske detaljer om de spesifikke produkter, se tekniske datablad på www.polyseam.com

Signert og godkjent:

Størrelse:	Dato:
A4	5/1/20
Skala:	Utført av:
NTS	K.B

INDEKS

Appendix I – Løsninger i dekke

Tom utsparing til EI 120.....	9
Kabler til EI 90.....	10
Kabler i bunt til EI 90.....	11
Kabler og plastrør i FR Trekker'n til EI 120.....	12
Stålrør med isolasjon av glass eller steinull til EI 60.....	13
Stålrør med gjennomgående cellegummi til EI 60.....	14
Kobberrør med isolasjon av glass eller steinull til EI 90.....	15
Kobberrør med gjennomgående cellegummi til EI 45.....	16
Alupex rør med isolasjon av glass eller steinull til EI 90.....	17
Alupex rør med gjennomgående cellegummi til EI 90.....	18
Små plastrør til EI 120.....	19
Store plastrør til EI 60.....	20
Ventilasjonskanaler til EI 90.....	21

Appendix II – Løsninger i vegg

Tom utsparing to EI 120.....	23
Kabler til EI 45.....	24
Kabler til EI 90.....	25
Kabel bunt til EI 45.....	26
Kabel bunt til EI 60.....	27
Kabler og plastrør i FR Trekker'n til EI 90.....	28
Stålrør med isolasjon av glass eller steinull til EI 60.....	29
Stålrør med gjennomgående cellegummi til EI 90.....	30
Kobberrør med isolasjon av glass eller steinull til EI 60.....	31
Kobberrør med gjennomgående cellegummi til EI 90.....	32
Alupex rør med isolasjon av glass eller steinull til EI 90.....	33
Alupex rør med gjennomgående cellegummi til EI 90.....	34
Små plastrør til EI 90.....	35
Store plastrør til EI 60.....	36
Ventilasjonskanaler til EI 90.....	37

